
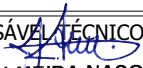
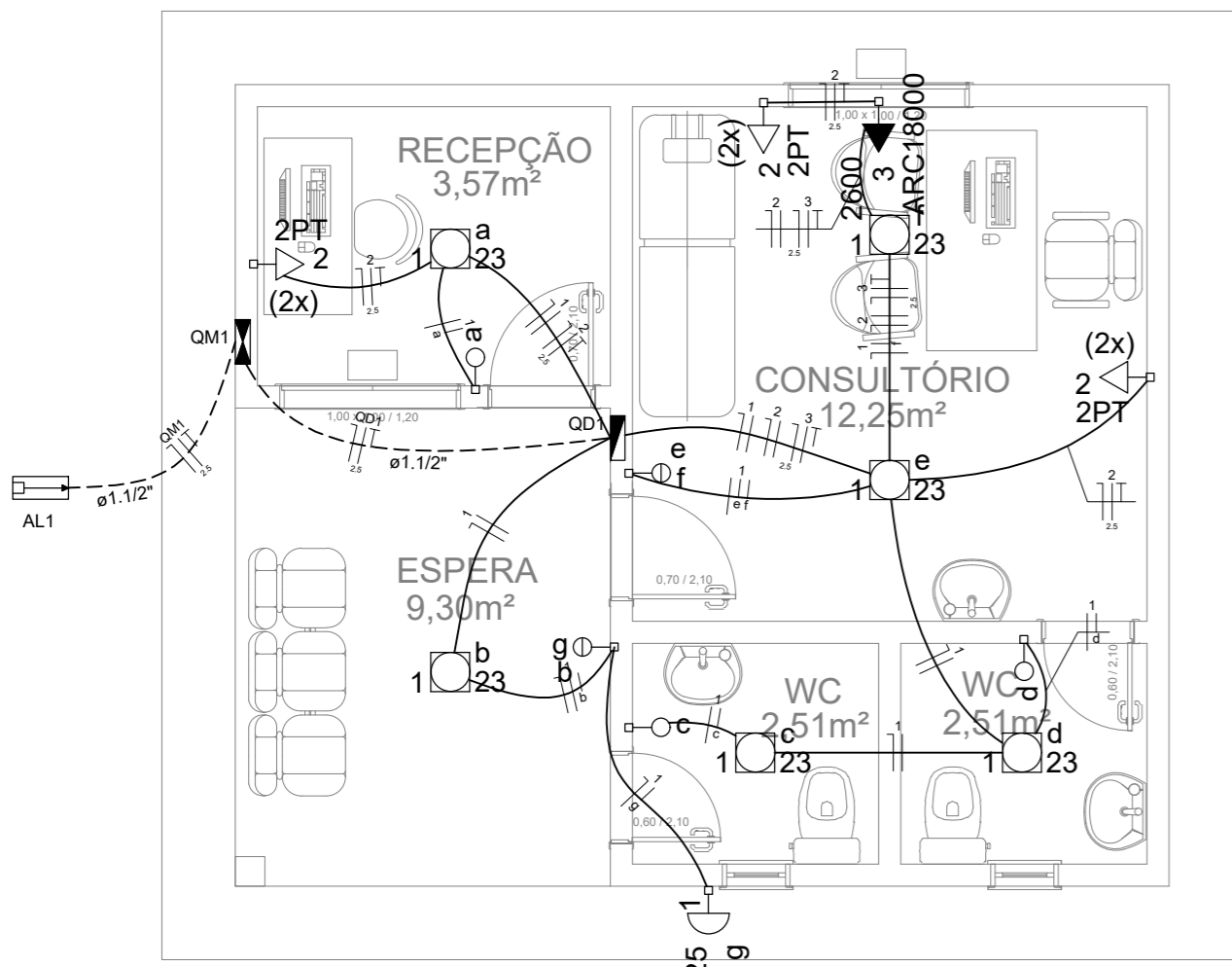




PLANTA DE LOCALIZAÇÃO DA EDIFICAÇÃO S/E

Latitude: 1°34'49.98"S
 Longitude: 46° 74.05"O

	PRAÇA. AUGUSTO MOZETTI, Nº 400 CENTRO, CEP: 65295-000 CARUTAPERA - MA FONE: (98) 98570-6058 e-mail: prefeituradecarutapera@carutapera.ma.gov.br			
	PROJETO: ARQUITETONICO		TÍTULO: CONSTRUÇÃO DE UBS TIPO 01	
CLIENTE: PREFEITURA MUNICIPAL DE CARUTAPERA - MA		ÁREA CONSTRUÍDA: 34,60m ²	CONTEÚDO: - PLANTA DE LOCALIZAÇÃO	
ENDEREÇO: POV. IRICURI, CARUTAPERA - MA		ÁREA DO TERRENO: --m ²		
DESENHO:	FASE: EXECUTIVO	REVISÃO: 00	ESCALA DE PLOTAGEM: 1000:50	ESCALA DE DESENHO: 1:50
RESPONSÁVEL TÉCNICO:  JEAN ALMEIDA NASCIMENTO Engenheiro Civil CREA Nº 1113327600		ASSINATURA/CARIMBO:	DATA: FEV/2023	PRANCHA: 01/01



PLANTA BAIXA
ESCALA: 1/50

Quadro de Cargas (QD1)

Circuito	Descrição	Esquema	Método de inst.	V (V)	Iluminação (W)	Tomadas (W)	Pot. total. (VA)	Pot. total. (W)	Fases	Pot. - R (W)	Pot. - S (W)	Pot. - T (W)	FCT	FCA	In' (A)	Seção (mm²)	Ic (A)	Disj (A)	dV parc (%)	dV total (%)	Status
1	ILUMINAÇÃO	F+N	B1	220 V	6	1	163	163	R	163			1,00	0,70	0,6	1,5	17,5	10,0	0,03	0,46	Ok
	a				1		23	23	R	23				0,80	0,1	1,5	17,5				Ok
	b				1		23	23	R	23				1,00	0,1	1,5	17,5				Ok
	c				1		23	23	R	23				0,70	0,1	1,5	17,5				Ok
	d				1		23	23	R	23				0,70	0,3	1,5	17,5				Ok
	e				1		23	23	R	23				0,70	0,6	1,5	17,5				Ok
	f				1		23	23	R	23				0,70	0,4	1,5	17,5				Ok
	g					1	25	25	R	25				1,00	0,2	1,5	17,5				Ok
2	TOMADAS	F+N+T	B1	220 V		6	750	600	R	600			1,00	0,70	3,2	2,5	24,0	10,0	0,11	0,54	Ok
3	AR CONDICIONADO	F+N+T	B1	220 V		1	2889	2600	R	2600			1,00	0,70	18,8	2,5	24,0	16,0	0,70	1,14	Ok
TOTAL					6	1	6	1	3802	3363	R	3363	0	0							

Lista de Materiais

Acessórios p/ eletrodutos	
Arruela zamak 3/4"	3 pç
Bucha zamak 3/4"	3 pç
Caixa PVC 4x2"	6 pç
Caixa PVC octogonal 4x4"	3 pç
Caixa PVC octogonal 3x3"	7 pç
Curva 180° PVC rosca 3/4"	1 pç
Curva 90° PVC longa rosca 3/4"	1 pç
Luva PVC rosca 3/4"	3 pç
Acessórios uso geral	
Fita isolante autofusão 20m	1 pç
Cabo Unipolar (cobre)	
Isol. HEPR - ench. EVA - 0,6/1kV (ref. Pirelli Afumex) 2,5 mm²	29.10 m
Isol. PVC - 450/750V (ref. Inbrac Inbrantil Antichama) 1,5 mm²	76.20 m
2,5 mm²	85.80 m
Dispositivo Elétrico - embutido	
Placa 2x4"	
Placa p/ 1 função	1 pç
Placa p/ 1 função retangular	3 pç
Placa p/ 2 funções retangulares	2 pç
Placa 4x4"	
Placa p/ 2 funções redondas S/ placa	3 pç
Interruptor 1 tecla simples	3 pç
Interruptor 2 teclas simples	2 pç
Tomada hexagonal (NBR 14136) 2P+T 20A	1 pç
Tomada universal redonda 2P+T 10A	6 pç
Dispositivo de Proteção	
Disjuntor Unipolar Termomagnético - norma DIN 10 A	2 pç
16 A	1 pç
20 A	2 pç
Interruptor bipolar DR (fase/fase - In 30mA) - DIN 25 A	1 pç
Eletroduto PVC flexível	
Eletroduto leve 3/4"	49.00 m
Eletroduto pesado 1, 1/2"	9.70 m
Eletroduto PVC rosca	
Eletroduto, vara 3,0m 3/4"	2.00 m
Luminária e acessórios	
Soquete base E 27	7 pç
Spot 1 compacta	7 pç
Lâmpada fluorescente	
Compacta reator integrado 23 W	7 pç
Material p/ entrada serviço	
Armação secundária aço laminado 1 estribo, haste 16x150mm	1 pç
Arruela quadrada aço galvanizado Furo D=18mm	2 pç
Caixa inspeção de aterramento 300x300x400mm	1 pç
Haste de aterramento aço/cobre D=15mm, comprimento 2,4m	1 pç
Isolador roldana 600V	1 pç
Porcelana vidrada	1 pç
Parafuso aço galvanizado cabeça quadr.	1 pç
Rosca M16x2, comprim. 180mm	1 pç
Poste concreto armado Comprimento 6,0m	1 pç
Quadro de medição - CELESC	
Unidade consumidora individual - embutir	
Caixa monofásica - LC	1 pç
Quadro distrib. chapa pintada - embutir	
Sem barr. - DIN (Ref. Moratori)	
Cap. 8 disj. unip.	1 pç

NOTAS:

- 1- CONFERIR MEDIDAS IN LOCO
- 2- ELETRODUTOS NÃO COTADOS SÃO DE 3/4"
- 3- TODA A FIAÇÃO NÃO INDICADA CORRESPONDE A 1,5 mm²

- Eletroduto embutido no forro / laje
- Eletroduto embutido no piso
- Eletroduto embutido em parede / divisória

Legenda das indicações

ARC18000	Tomada - uso específico - Condicionador de ar 18000BTU
2PT	Tomada redonda - 2P+T 10A (2) - baixa

Legenda

	Caixa de medição embutir a 1,50m do piso
	Entrada de serviço aérea
	Interruptor simples 1 tecla - 1,10m do piso
	Interruptor simples 2 teclas - 1,10m do piso
	Luminária spot p/ floor. compacta c/ reator - sobrepor
	Quadro de distribuição - embutir a 1,50m do piso
	Tomada hexagonal (NBR 14136) - 2P+T 20 A a 2,20m do piso
	Tomada universal (2)2P+T a 0,30m do piso

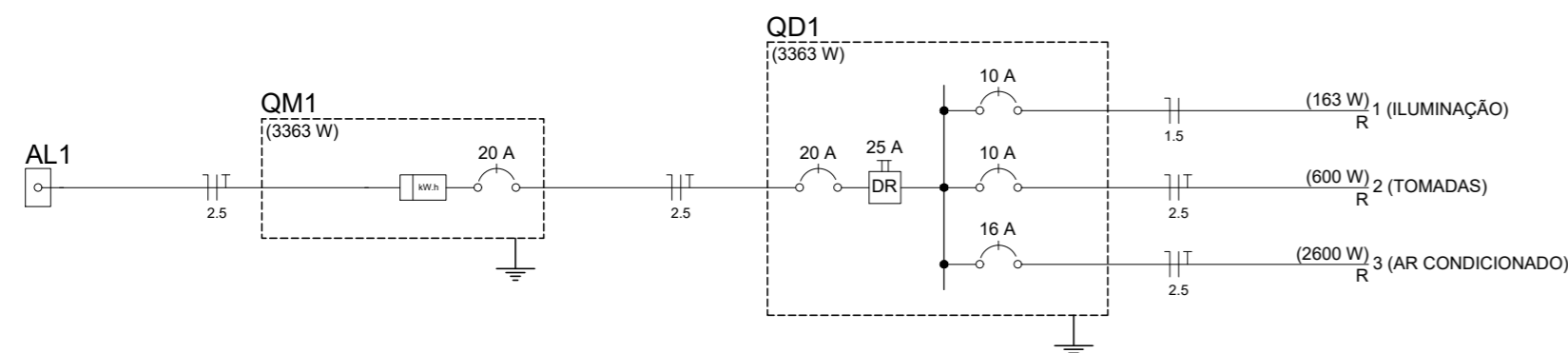


DIAGRAMA UNIFILAR

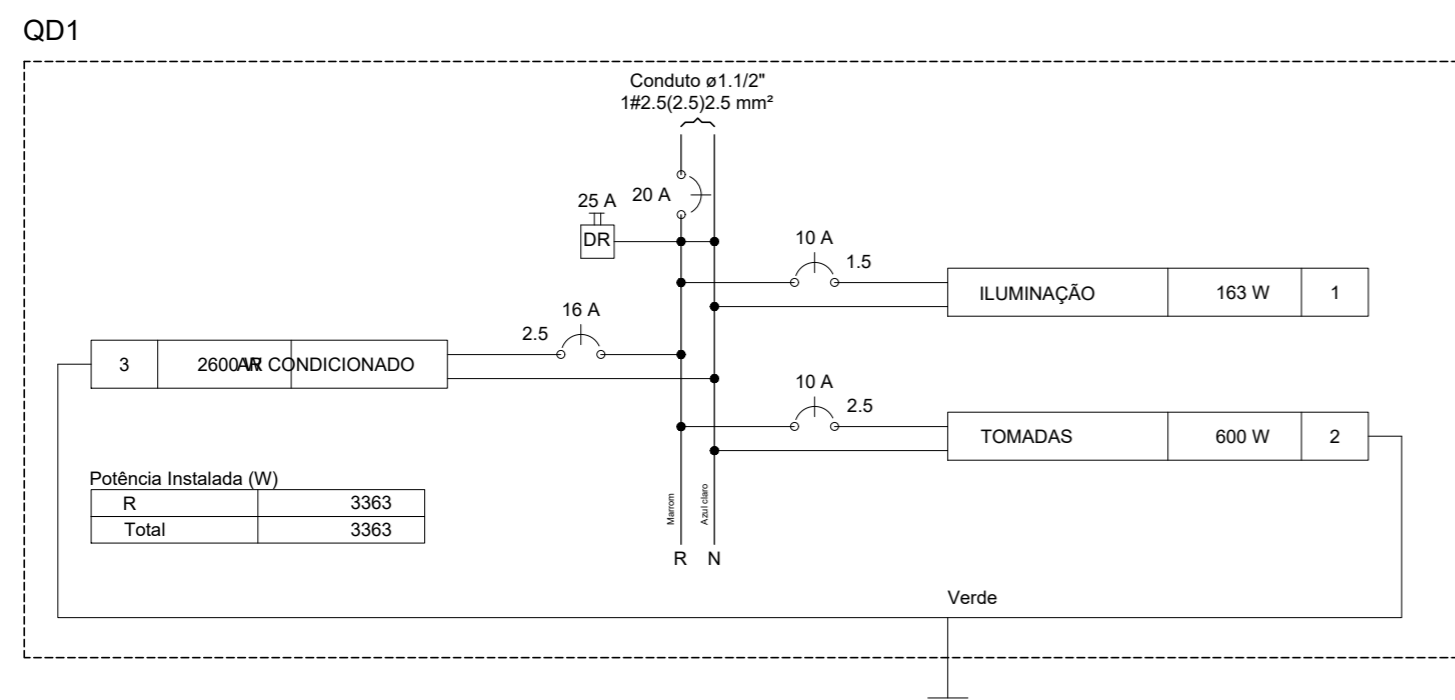
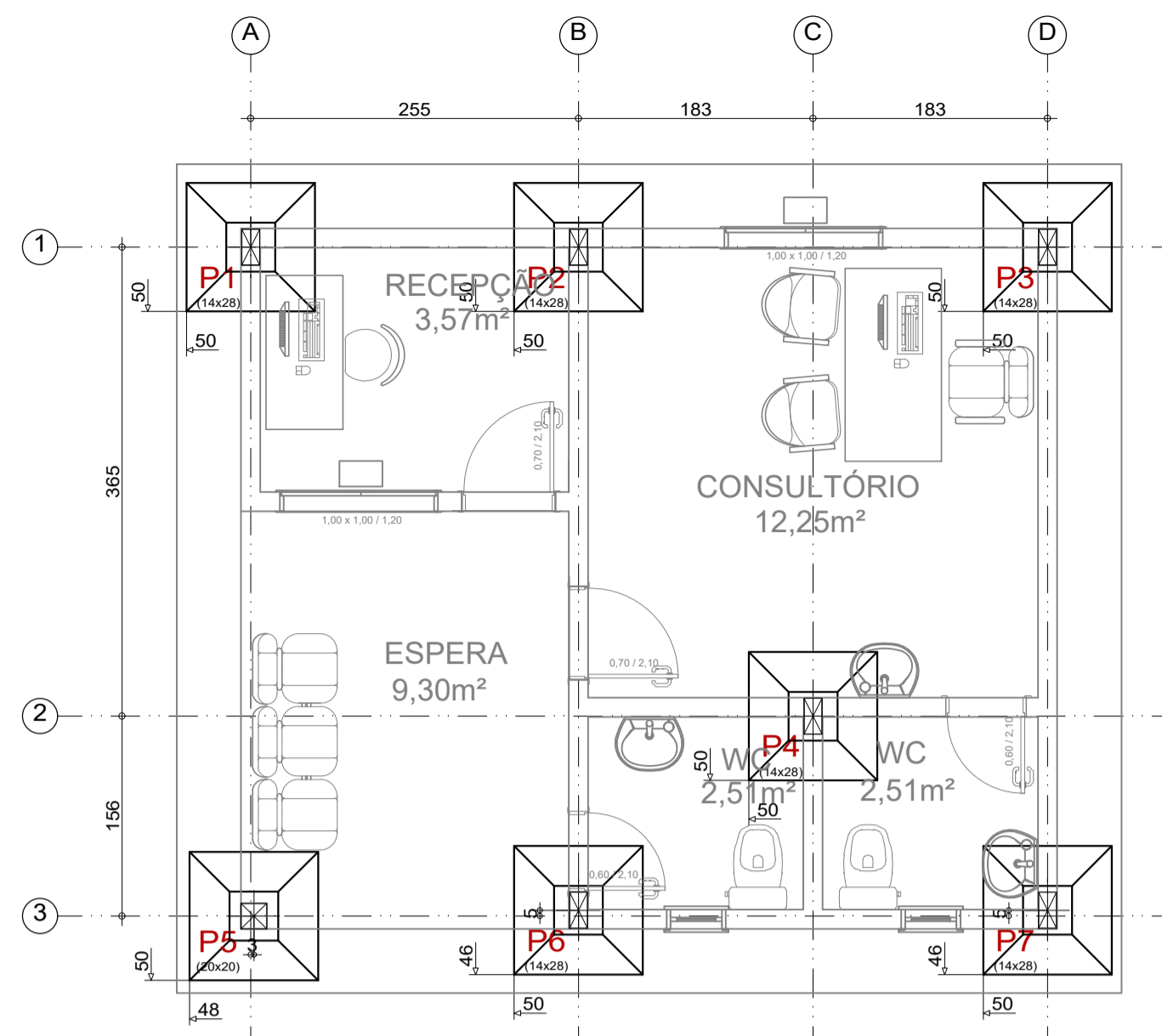
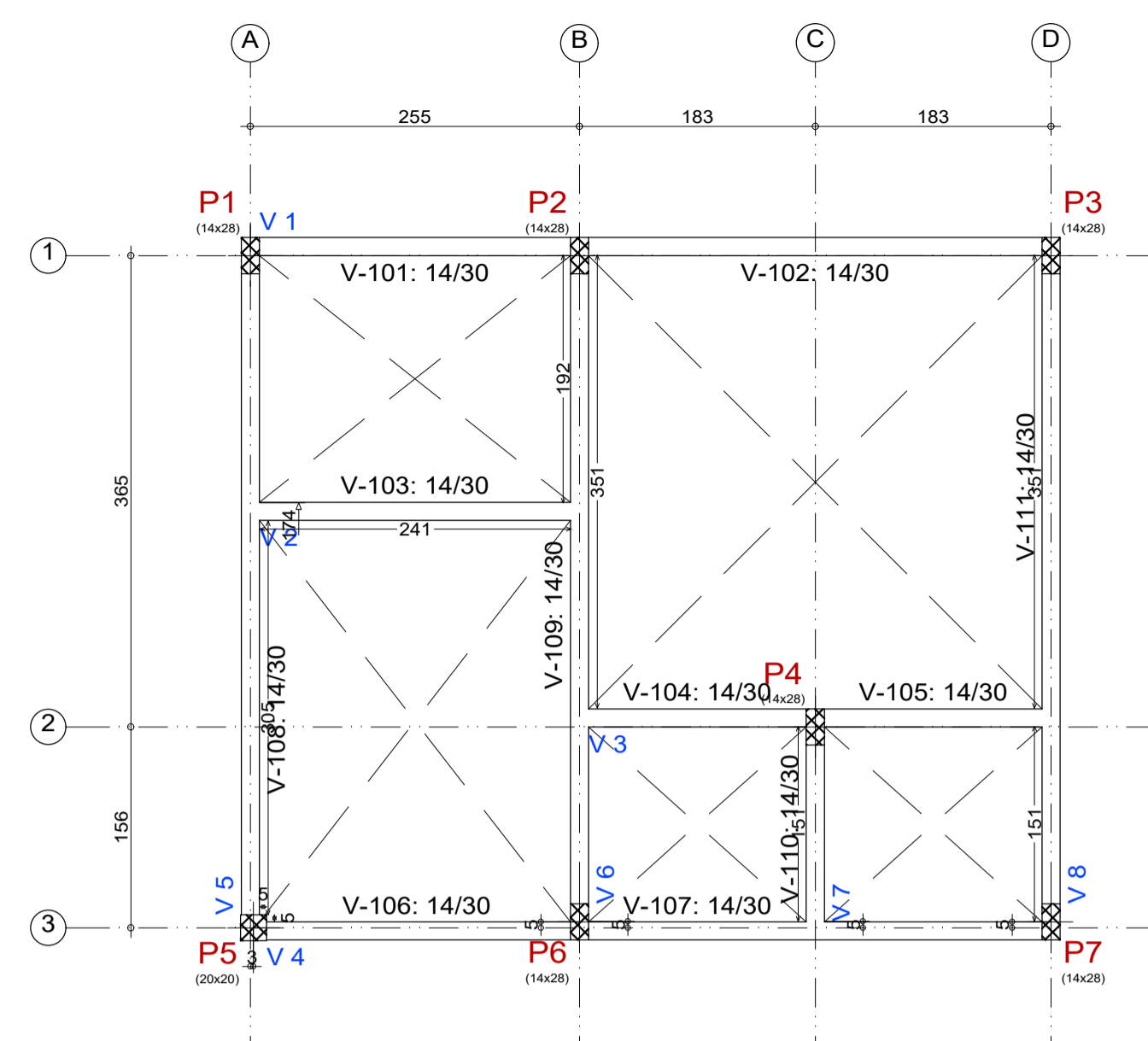


DIAGRAMA MULTIFILAR

		PRAÇA AUGUSTO MOZETTI, Nº 400 CENTRO, CEP: 65295-000 CARUTAPERA - MA FONE: (98) 98570-6058 e-mail: prefeitura@carutapera.ma.gov.br	
PROJETO: ELÉTRICO		TÍTULO: CONSTRUÇÃO DE UBS TIPO 01	
CLIENTE: PREFEITURA MUNICIPAL DE CARUTAPERA - MA	ÁREA CONSTRUÍDA: 34,60m²	CONTEÚDO: - PLANTA BAIXA - QUADRO DE CARGAS - DIAGRAMAS	
ENDEREÇO: POV. IRIÇURI, CARUTAPERA - MA	ÁREA DO TERRENO: --m²	ESCALA DE PLOTAGEM: 1000:50	ESCALA DE DESENHO: 1:50
DESENHO:	FASE: EXECUTIVO	REVISÃO: 00	DATA: FEV/2023
RESPONSÁVEL TÉCNICO: JEAN ALMEIDA NASCIMENTO Engenheiro Civil CREA Nº 1113327600	ASSINATURA/CARIMBO:	PRANCHA: 01/01	

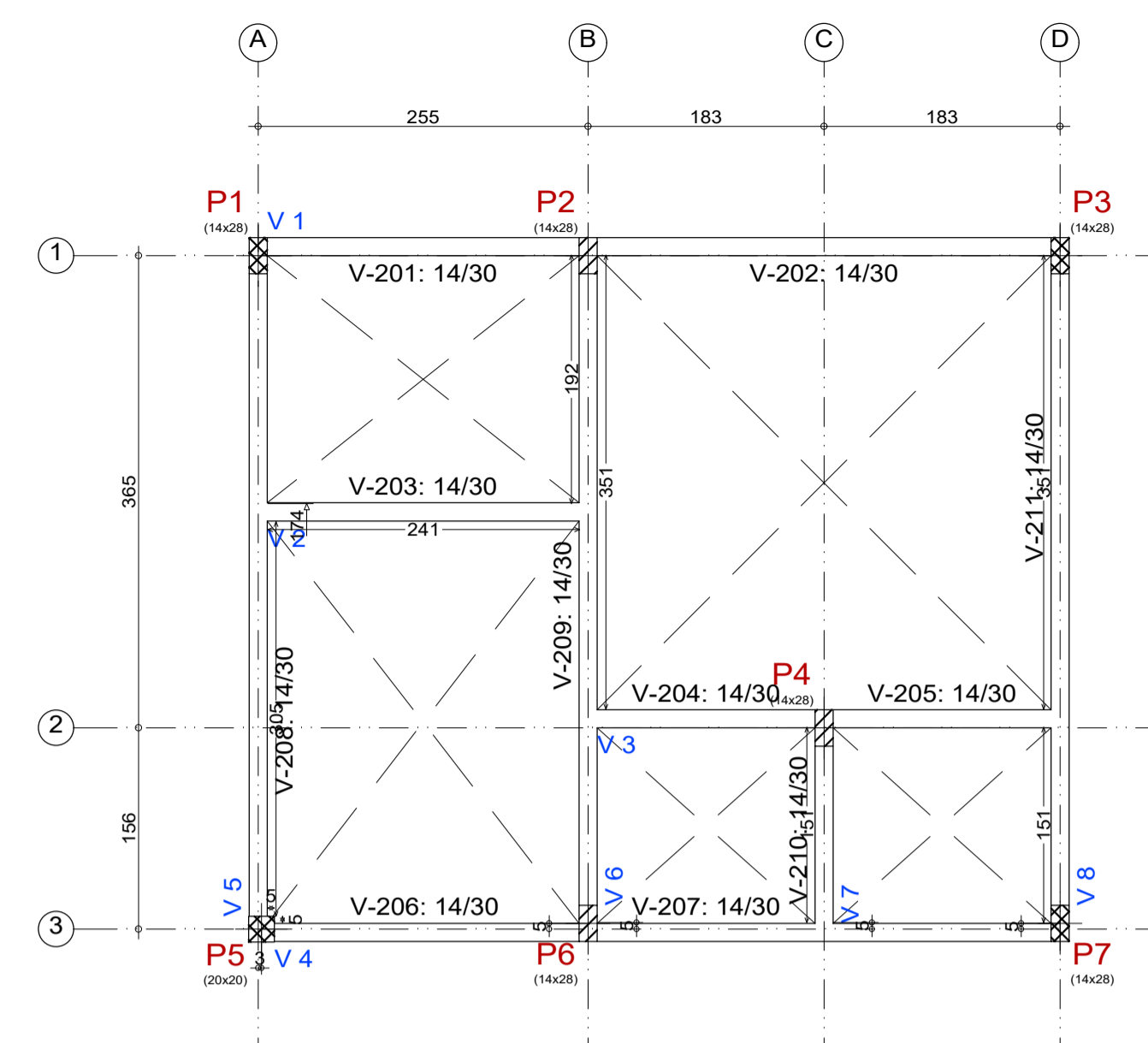


PLANTA DE LOCAÇÃO - UBS 1
ESCALA:1/50



PLANTA DE FORMA N100 - UBS 1
ESCALA:1/50

N100				
Elemento	Formas (m²)	Superfície (m²)	Volume (m³)	Barras (kg)
Vigas	19,99	4,71	1,540	108
Pilares	1,74	-	0,070	90
Total	-	4,71	1,610	198
Índices (por m²)	-	-	0,323	39,68
Superfície total: 4,99 m²				



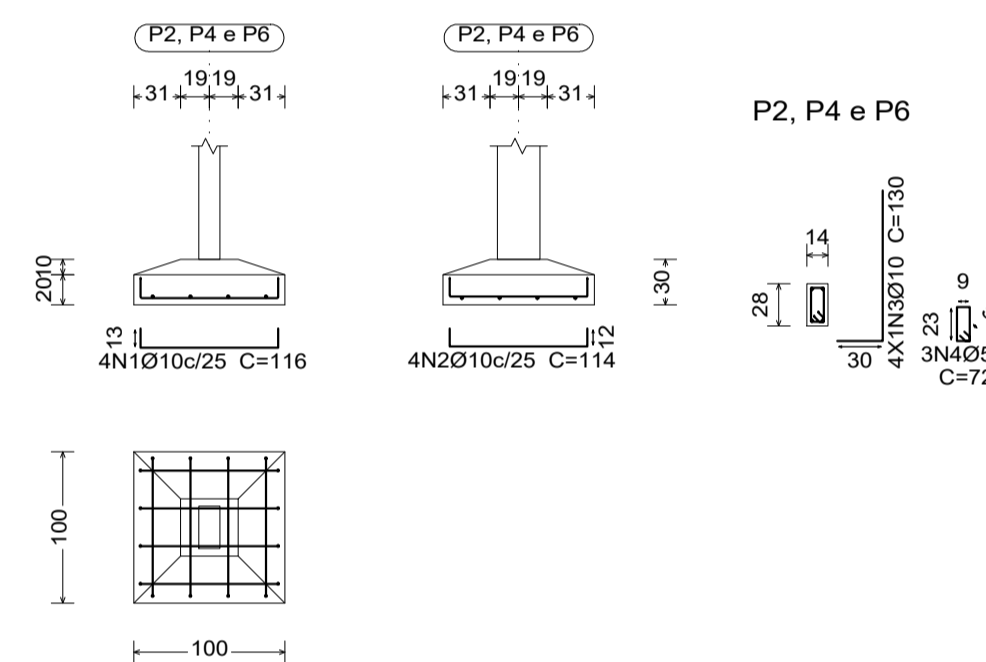
PLANTA DE FORMA N200 - UBS 1
ESCALA:1/50

N200				
Elemento	Formas (m²)	Superfície (m²)	Volume (m³)	Barras (kg)
Vigas	19,99	4,71	1,540	99
Pilares	16,96	-	0,780	21
Total	-	4,71	2,320	120
Índices (por m²)	-	-	0,465	24,05
Superfície total: 4,99 m²				

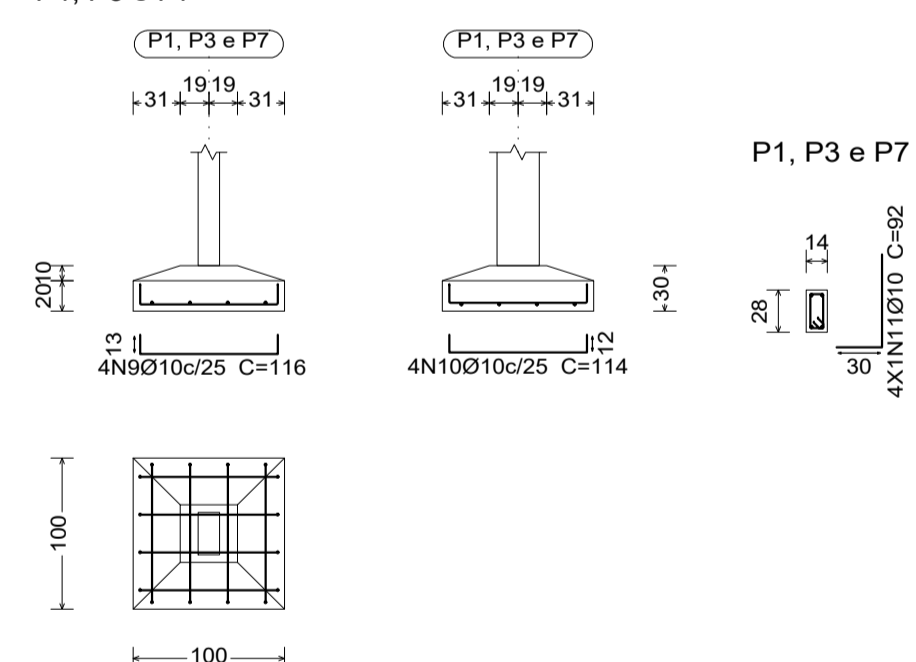
Elemento	Pos.	Diam.	Q.	Dob. (cm)	Reta (cm)	Dob. (cm)	Comp. (cm)	Total (cm)	CA-50 (kg)	CA-60 (kg)
P2=P4=P6	1	Ø10	4	13	90	13	116	464	2,9	
	2	Ø10	4	12	90	12	114	456	2,8	
	3	Ø10	4	30	100	30	130	520	3,2	
	4	Ø5	3		72		72	216		0,3
Total+10% (x3):									9,8	0,3
P5	5	Ø10	4	13	90	13	116	464	2,9	
	6	Ø10	4	12	90	12	114	456	2,8	
	7	Ø10	4	30	62	30	92	368	2,3	
	8	Ø5	3		68		68	204		0,3
Total+10% (x3):									8,8	0,3
P1=P3=P7	9	Ø10	4	13	90	13	116	464	2,9	
	10	Ø10	4	12	90	12	114	456	2,8	
	11	Ø10	4	30	62	30	92	368	2,3	
	12	Ø5	3		72		72	216		0,3
Total+10% (x3):									8,8	0,3
Ø5:									0,0	2,1
Ø10:									64,0	0,0
Total:									64,6	2,1

Resumo Aço Fundação	Comp. total (m)	Peso+10% (kg)	Total
CA-50 Ø10	94,7	64	64
CA-60 Ø5	15,0	3	3
Total			67

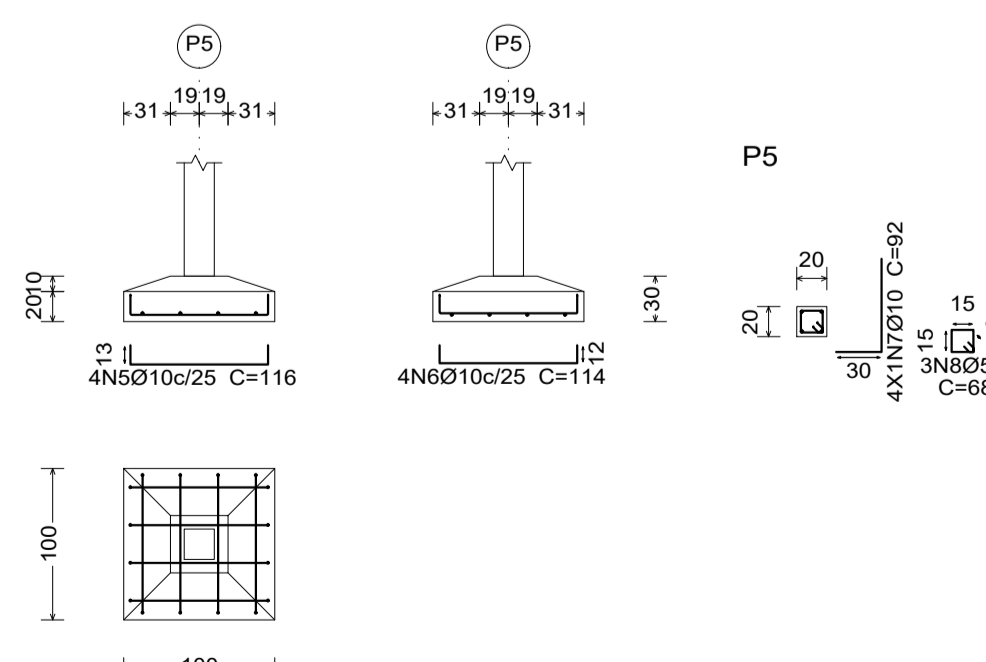
P2, P4 e P6



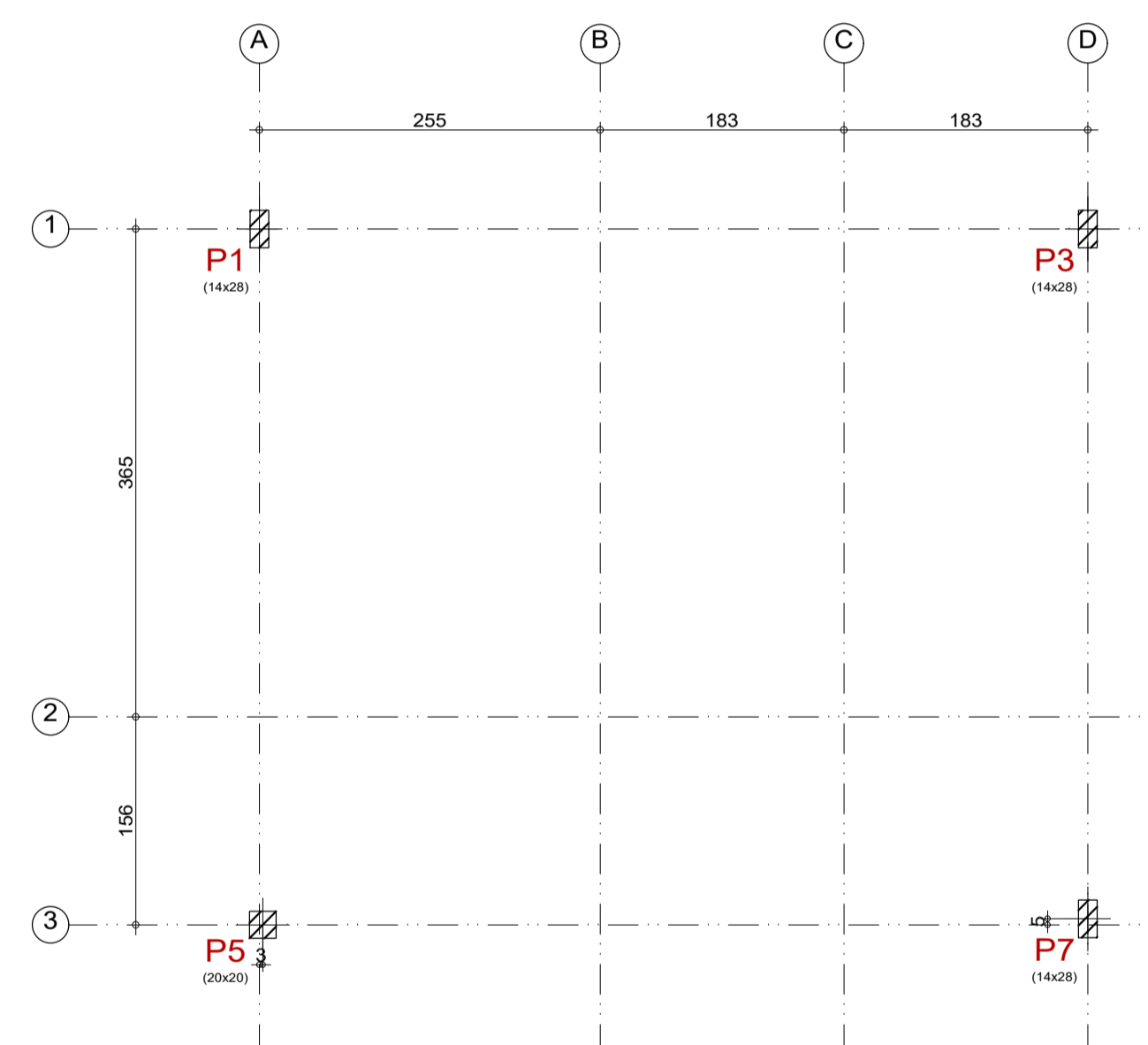
P1, P3 e P7



P5

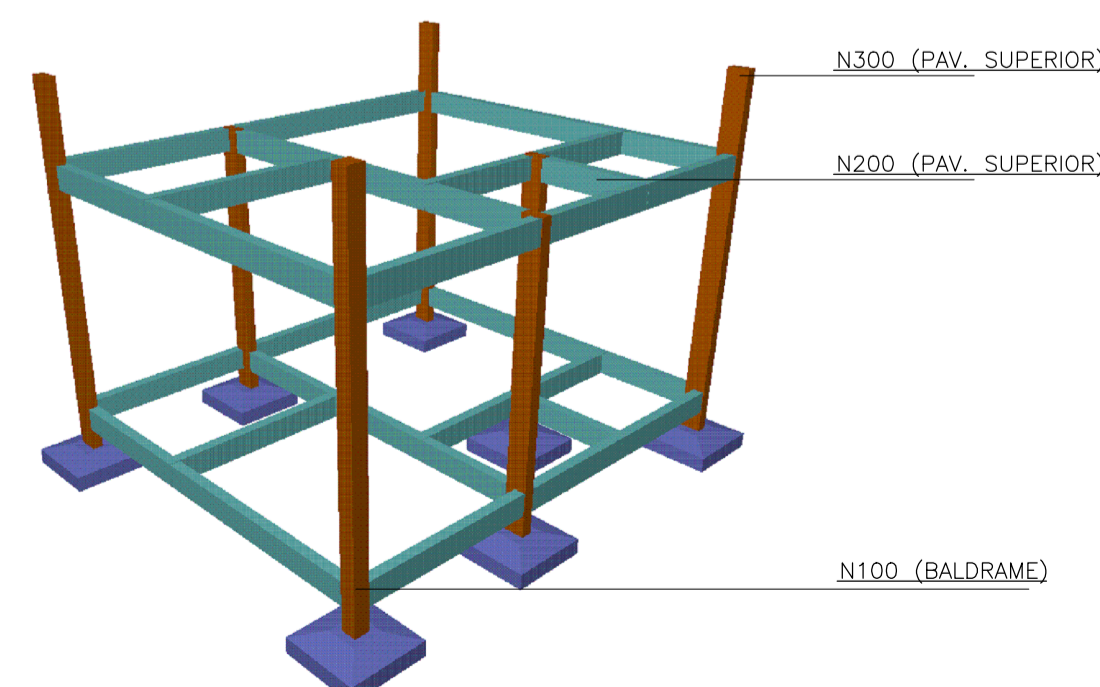


ARMAÇÃO DAS SAPATAS - UBS 1
ESCALA:1/50



PLANTA DE FORMA N300 - UBS 1
ESCALA:1/50

N300			
Elemento	Formas (m²)	Volume (m³)	Barras (kg)
Pilares	3,32	0,160	17
Total	-	0,160	17
Índices (por m²)	-	1,000	106,25
Superfície total: 0,16 m²			



A. NORMAS TÉCNICAS DE REFERÊNCIA

- NBR 6118:2014 Projeto de Estruturas de Concreto - Procedimento
- NBR 6120:2019 Cargas para o Cálculo de Estruturas de Edificações
- NBR 6122:2010 Projeto e Execução de Fundações
- NBR 6123:1988 Forças devidas ao Vento em Edificações
- NBR 12654:1992 Controle Tecnológico de Materiais Componentes do Concreto
- NBR 12655:2015 Concreto de cimento Portland- Preparo, controle e recebimento- Procedimento
- NBR 5738:2015 Moldagem e Cura de Corpos-de-prova Cilíndricos ou Prismáticos de Concreto Método de Ensaio
- NBR 5739:2018 Concreto- Ensaio de Compressão de Corpos-de Prova Cilíndricos- Métodos de Ensaio
- NBR 8522:2017 Concreto - Determinação dos Módulos Elásticos de Elasticidade e de Deformação e da curva Tensão x Deformação - Método de Ensaio
- NBR 7480:2007 Barras e Fios de aço destinados a Armaduras para Concreto Armado - Especificação
- NBR 8800:2008 Projeto de Estruturas de Aço e de Estruturas Mistas de Aço e Concreto de Edificações

B. GEOMETRIA

Os elementos de conformidade do projeto estrutural face aos projetos de arquitetura, instalações e demais disciplinas, tais como cotas, níveis, dimensões das peças estruturais, poços de elevadores, escadas, etc. devem ser validados pelos arquitetos responsáveis pelo desenvolvimento do projeto executivo. Cotas e dimensões em centímetro. Não retirar cotas em escalas. Para fins de locação, este projeto complementa-se com o projeto de arquitetura e todas as cotas de afastamento deverão ser confirmadas no local. A cota 0,00m deste projeto corresponde a cota 0,00m do projeto de arquitetura.

C. MATERIAIS

01. CONCRETO

01.1. PROPRIEDADES EXIGIDAS DOS ELEMENTOS ESTRUTURAIS EM GERAL

PROPRIEDADE	VALOR
Classe de Agressividade Ambiental	II (Moderada)
Resistência Característica (Fck) Mínima	25 MPa

02. AÇO EM ARMADURA PASSIVA

02.1. Aço CA-50 / CA-60

03. FORMAS E ESCORAMENTOS

- 03.1. O projeto e dimensionamento das formas e Escoramentos não faz parte do escopo de nossos serviços.
- 03.2. Usar Contra-flecha de L (cm)/350 para vãos maiores ou iguais a 5m (500cm).
- 03.3. Remover escoramentos após 28 dias de concretada a peça.

D. EXECUÇÃO DA ESTRUTURA

A execução da estrutura é de responsabilidade da empresa construtora e deverá contar com a consultoria de um tecnologia de materiais. O engenheiro responsável pela execução deverá obedecer as recomendações da NBR 14931 - Execução de estruturas de Concreto - Procedimento.

E. CARGAS ADOTADAS PARA ESTE PROJETO

- 01. Forças devido ao vento: conforme NBR 6123;
- 02. Cargas acidentais não particulares: conforme NBR 6120 e de acordo com o projeto arquitetônico. Sobrecarga em pisos de 200 kgf/m²
- 03. Peso próprio do concreto: 2500 kgf/m³
- 04. Alvenarias (com revestimentos): 1300 kgf/m³
- * Espessura de alvenaria acabada conforme projeto arquitetônico;
- 05. Lajes (contrapiso + revestimento): 100 kgf/m²

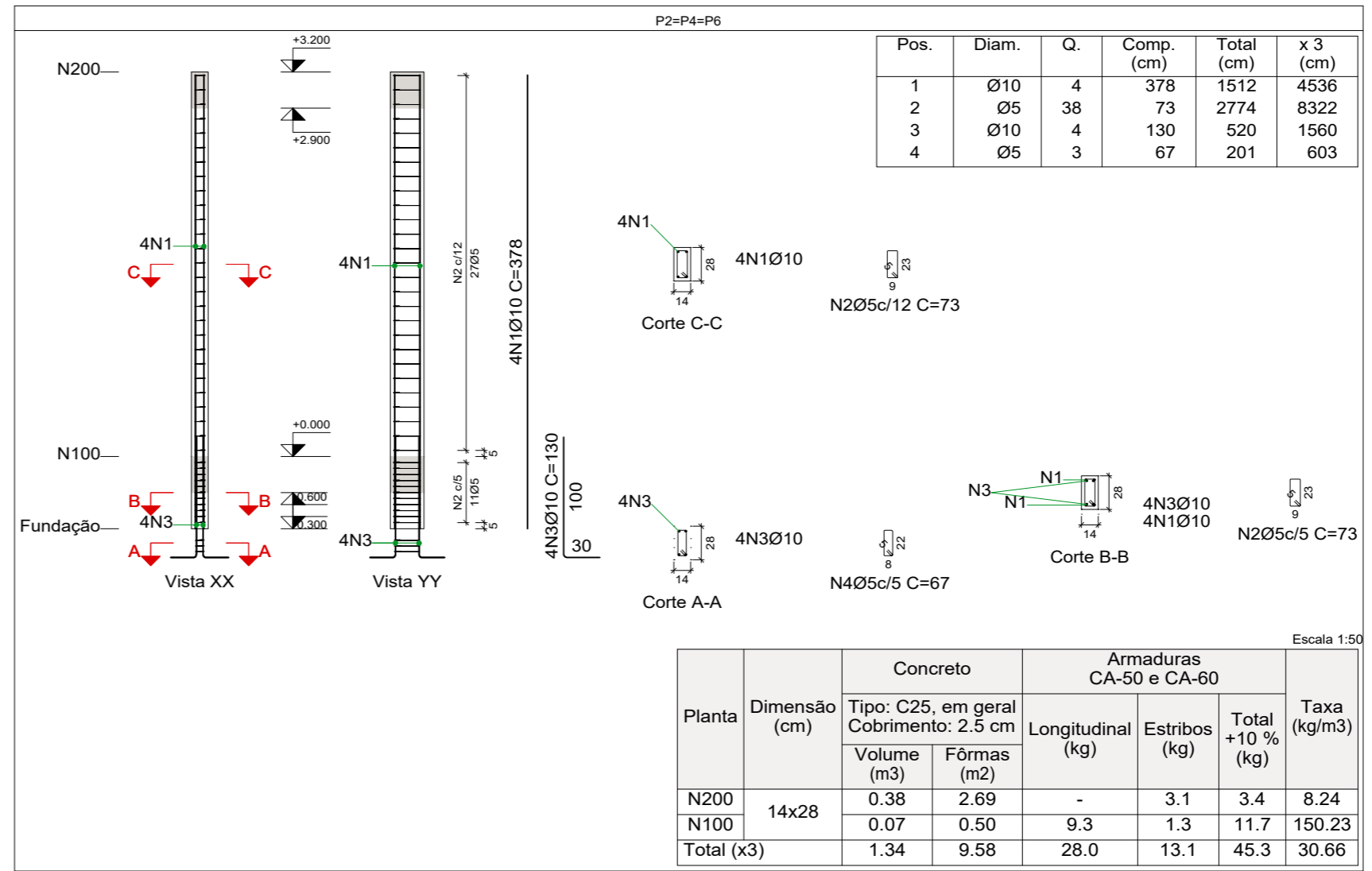
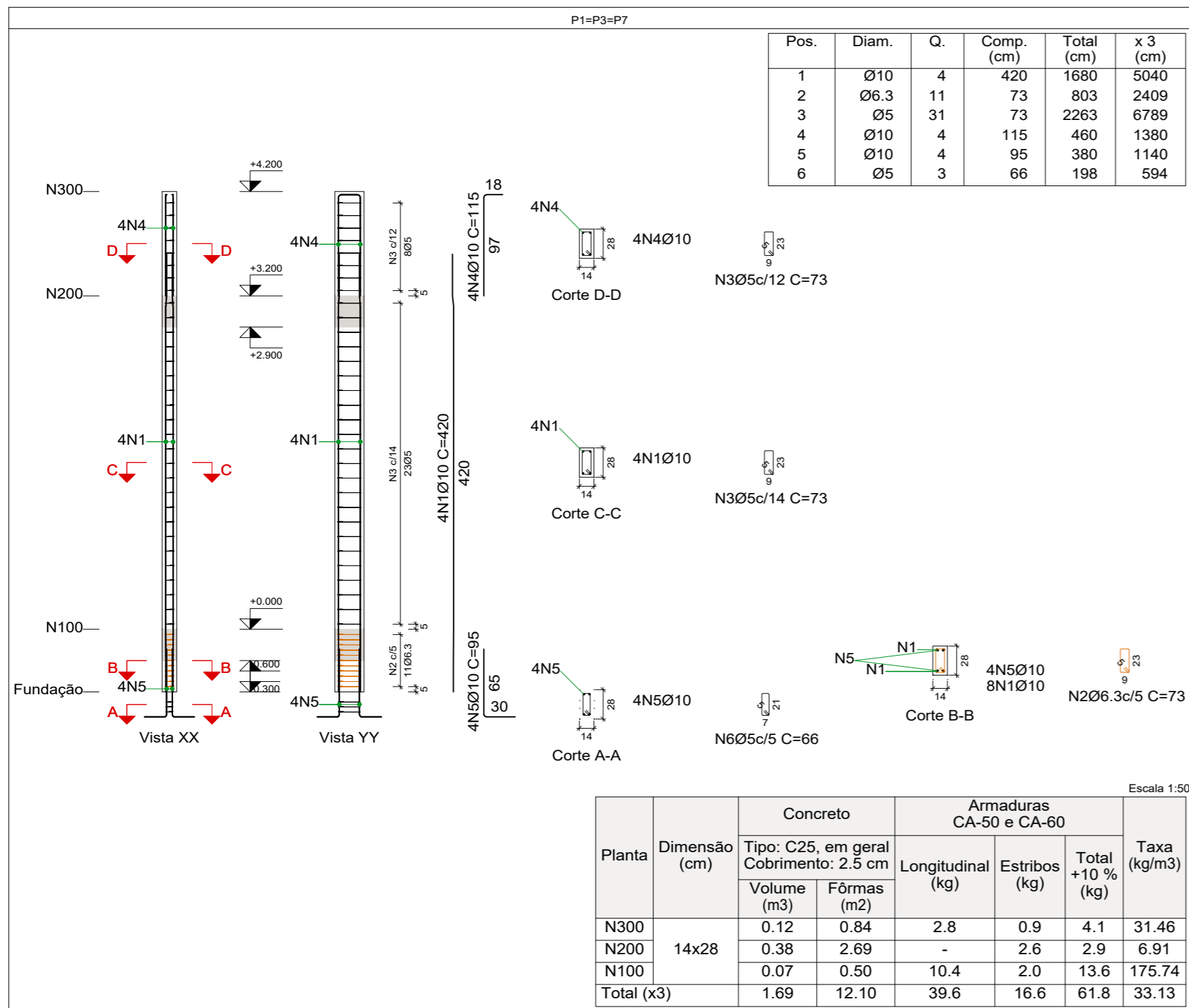
OBS: As cargas eventualmente informadas nas pranchas de formas prevalecem sobre as cargas aqui indicadas.

F. COBRIMENTOS

Deverá haver controle rigoroso de qualidade e rigorosos limites de tolerância das medidas durante a execução.

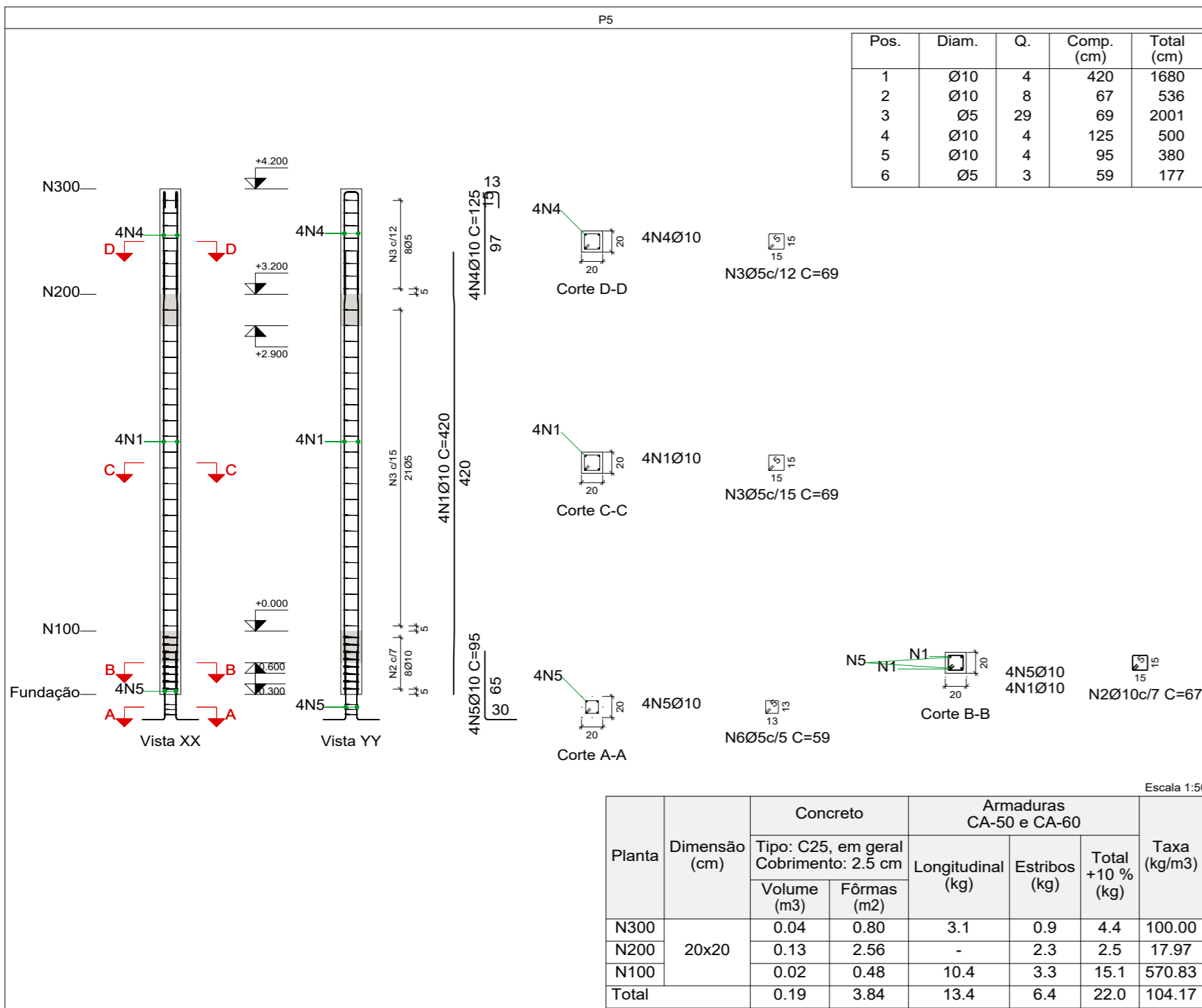
- ▣ PILAR QUE PASSA
- ▤ PILAR QUE MORRE

		PRAÇA AUGUSTO MOZETTI, Nº 400 CENTRO, CEP. 65298-000 CARUTAPERA-MA FONE: (98) 9875-6258 e-mail: prefeitura@carutapera.ma.gov.br	
PROJETO: ESTRUTURAL		TÍTULO: CONSTRUÇÃO DE UBS TIPO 01	
CLIENTE: PREFEITURA MUNICIPAL DE CARUTAPERA - MA	ÁREA CONSTRUÍDA: 34,60m²	CONTEÚDO: PLANTA DE LOCAÇÃO, ARMAÇÃO DE SAPATAS, PLANTAS DE FORMAS	
ENDEREÇO: POV. IRICURI, CARUTAPERA - MA	ÁREA DO TERRENO: --m²	ESCALA DE PLOTAGEM: 1000:50	ESCALA DE DESENHO: 1:50
DESENHO:	FASE: EXECUTIVO	REVISÃO: 00	DATA: FEV/2023
RESPONSÁVEL TÉCNICO: JEAN ALMEIDA NASCIMENTO Engenheiro Civil CREX Nº 1113327800	ASSINATURA/CARIMBO:	DATA:	PRANCHA: 01/04



Elemento	Pos.	Diam.	Q.	Esquema (cm)	Comp. (cm)	Total (cm)	CA-50 (kg)	CA-60 (kg)
P5	1	Ø10	4	490 310 390	420	1680	10.4	
	2	Ø10	8	15 20	67	536	3.3	
	3	Ø5	29	15 12	69	2001		3.1
	4	Ø10	4	15 20	125	500	3.1	
	5	Ø10	4	30 65 15 20	95	380	2.3	
	6	Ø5	3	13 20	59	177		0.3
Total+10%:							21.0	3.7
Ø5:							0.0	3.7
Ø10:							21.0	0.0
Total:							21.0	3.7

Elemento	Pos.	Diam.	Q.	Esquema (cm)	Comp. (cm)	Total (cm)	CA-50 (kg)	CA-60 (kg)
P2=P4=P6	1	Ø10	4	378	378	1512	9.3	
	2	Ø5	38	73	73	2774		4.4
	3	Ø10	4	130	130	520	3.2	
	4	Ø5	3	67	67	201		0.3
	Total+10%:							13.8
(x3):							41.4	15.6
Ø5:							0.0	15.6
Ø10:							41.4	0.0
Total:							41.4	15.6



Resumo Aço Pilares	Comp. total (m)	Peso+10% (kg)	Total
CA-50 Ø6.3	24.1	6	
Ø10	167.5	114	120
CA-60 Ø5	184.9	32	32
Total			152

Elemento	Pos.	Diam.	Q.	Esquema (cm)	Comp. (cm)	Total (cm)	CA-50 (kg)	CA-60 (kg)
P1=P3=P7	1	Ø10	4	490 310 390	420	1680	10.4	
	2	Ø6.3	11	73	73	803	2.0	
	3	Ø5	31	73	73	2263		3.6
	4	Ø10	4	115	115	460	2.8	
	5	Ø10	4	95	95	380	2.3	
	6	Ø5	3	66	66	198		0.3
Total+10%:							19.3	4.3
(x3):							57.9	12.9
Ø5:							0.0	12.9
Ø6.3:							6.6	0.0
Ø10:							51.3	0.0
Total:							57.9	12.9

Carutapera PRAÇA AUGUSTO MOZETTI, Nº 400 CENTRO, CEP: 65295-000
CARUTAPERA - MA
FONE: (98) 98570-6058 e-mail: prefeitura@carutapera.ma.gov.br

PROJETO: ESTRUTURAL TÍTULO: CONSTRUÇÃO DE UBS TIPO 01

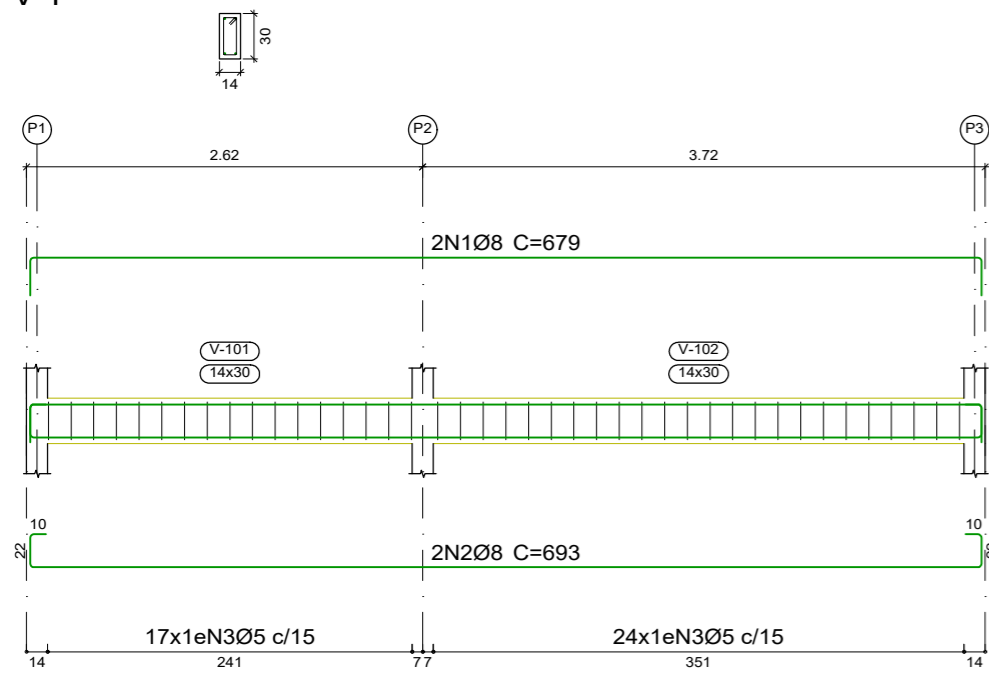
CLIENTE: PREFEITURA MUNICIPAL DE CARUTAPERA - MA ÁREA CONSTRUÍDA: 34,60m² CONTEÚDO: - ARMAÇÃO DE PILARES

ENDEREÇO: POV. IRICURI, CARUTAPERA - MA ÁREA DO TERRENO: --m²

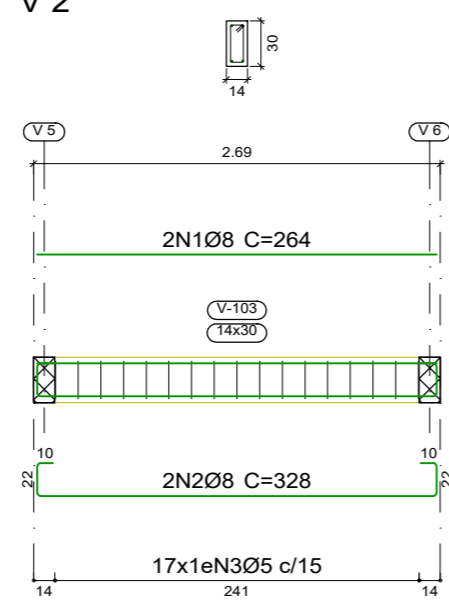
DESENHO: EXECUTIVO FASE: REVISÃO: 00 ESCALA DE PLOTAGEM: 1000:50 ESCALA DE DESENHO: 1:50

RESPONSÁVEL TÉCNICO: JEAN ALMEIDA NASCIMENTO Engenheiro Civil CREX Nº 1113327600 ASSINATURA/CARIMBO: DATA: FEV/2023 PRANCHA: 02/04

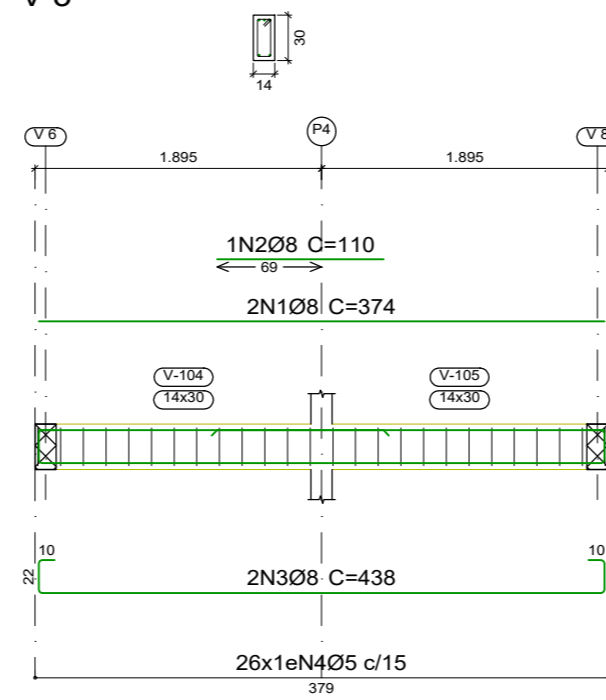
V 1



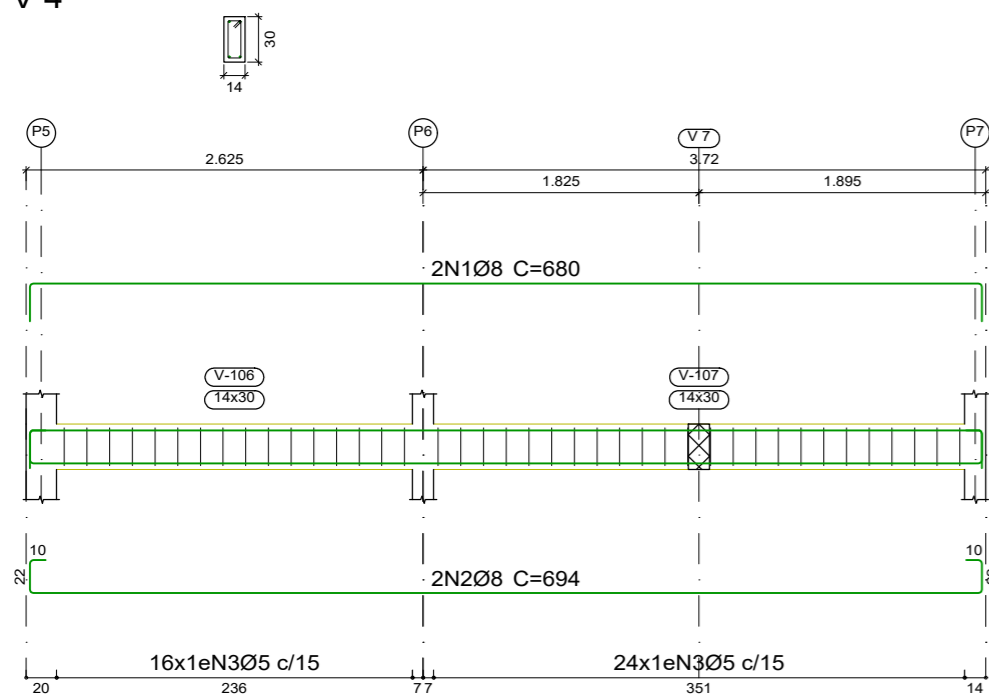
V 2



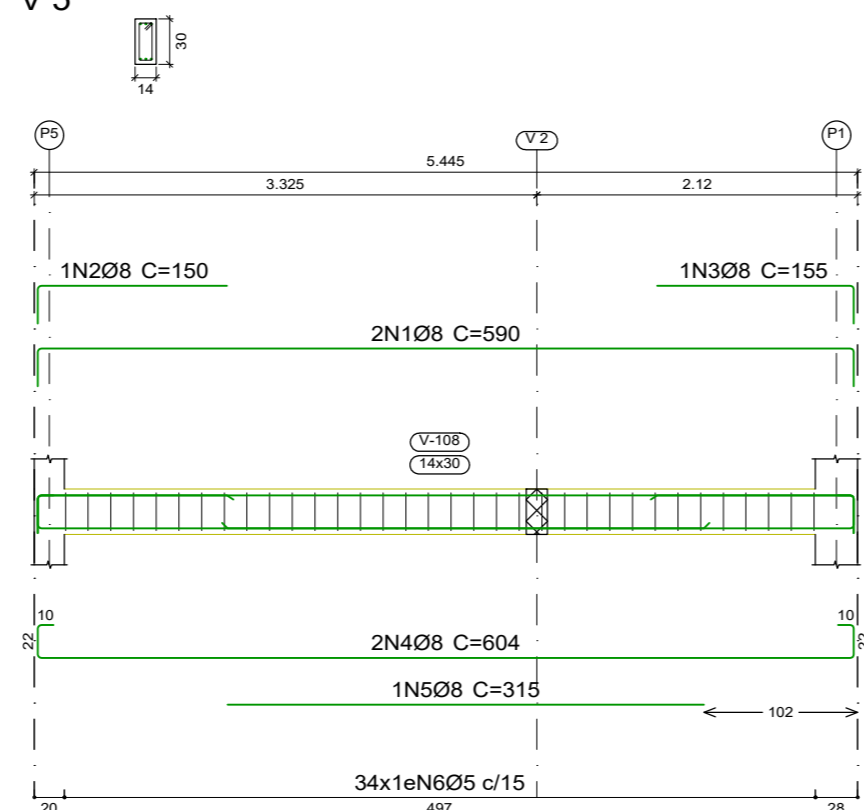
V 3



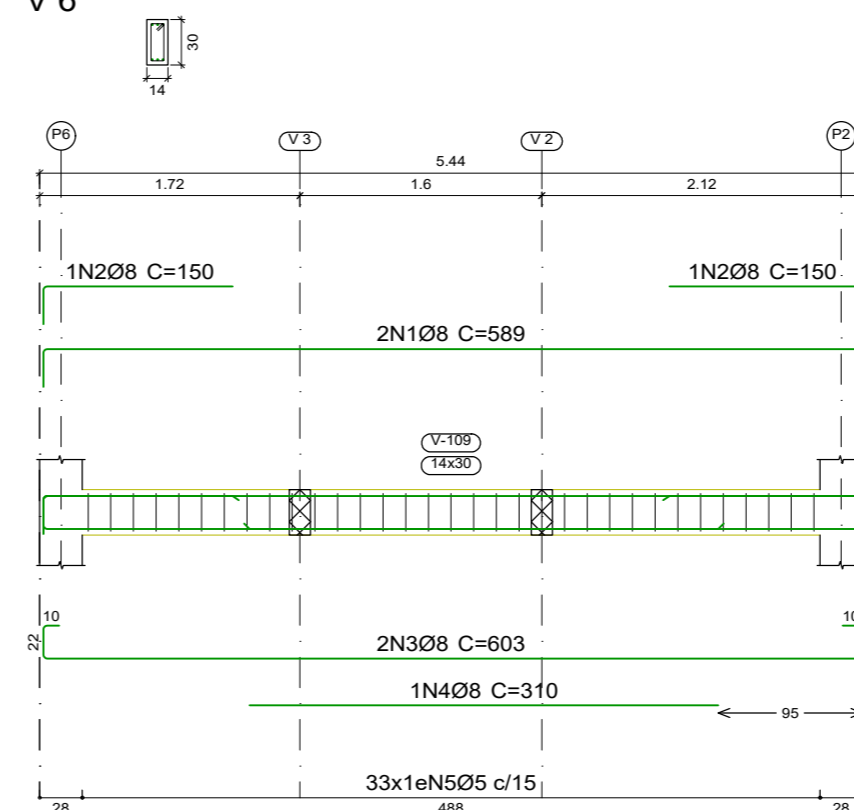
V 4



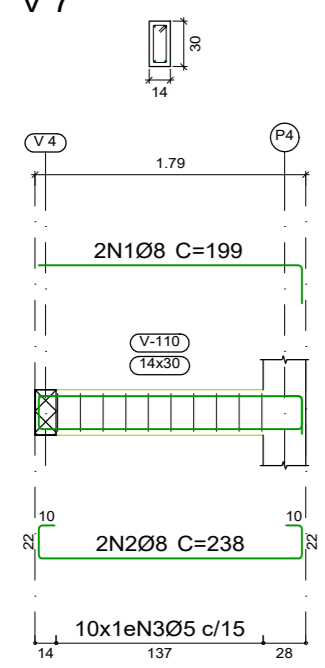
V 5



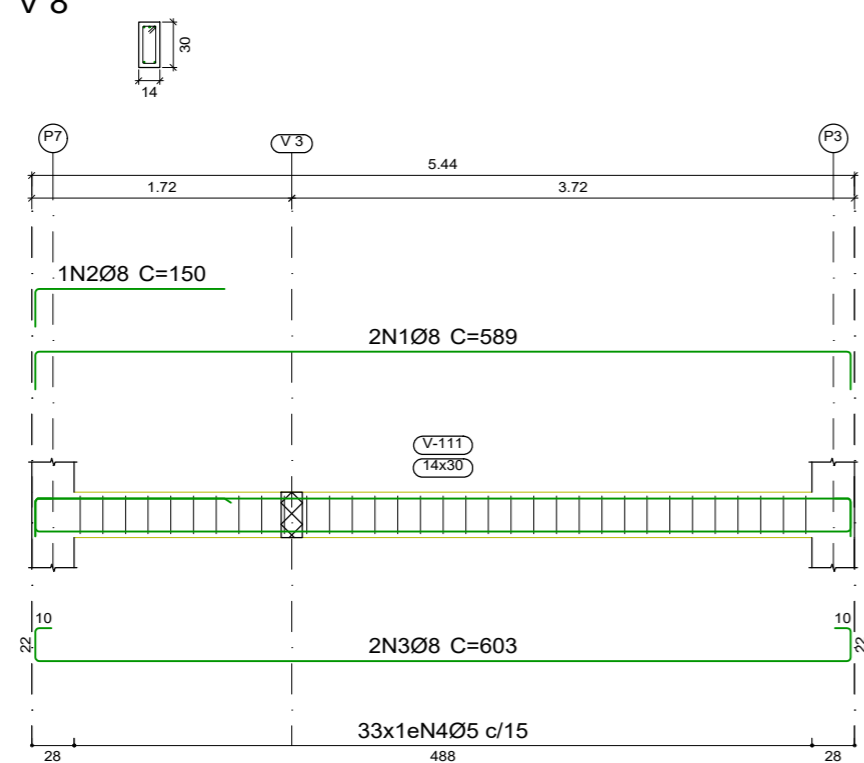
V 6



V 7



V 8



Elemento	Pos.	Diam.	Q.	Esquema (cm)	Comp. (cm)	Total (cm)	CA-50 (kg)	CA-60 (kg)	
V 5	1	Ø8	2	540	590	1180	4.7		
	2	Ø8	1	125	150	150	0.6		
	3	Ø8	1	130	155	155	0.6		
	4	Ø8	2	540	604	1208	4.8		
	5	Ø8	1	315	315	315	1.2		
	6	Ø5	34		76	2584		4.1	
Total+10%:							13.1	4.5	
V 6	1	Ø8	2	539	589	1178	4.7		
	2	Ø8	2	125	150	300	1.2		
	3	Ø8	2	539	603	1206	4.8		
	4	Ø8	1	310	310	310	1.2		
	5	Ø5	33		76	2508		3.9	
Total+10%:							13.1	4.3	
V 7	1	Ø8	2	174	199	398	1.6		
	2	Ø8	2	174	238	476	1.9		
	3	Ø5	10		76	760		1.2	
Total+10%:							3.9	1.3	
V 4	1	Ø8	2	630	680	1360	5.4		
	2	Ø8	2	630	694	1388	5.5		
	3	Ø5	40		76	3040		4.8	
Total+10%:							12.0	5.3	
V 1	1	Ø8	2	629	679	1358	5.4		
	2	Ø8	2	629	693	1386	5.5		
	3	Ø5	41		76	3116		4.9	
Total+10%:							12.0	5.4	
V 3	1	Ø8	2	374	374	748	3.0		
	2	Ø8	1	110	110	110	0.4		
	3	Ø8	2	374	438	876	3.5		
	4	Ø5	26		76	1976		3.1	
Total+10%:							7.6	3.4	
V 2	1	Ø8	2	264	264	528	2.1		
	2	Ø8	2	264	328	656	2.6		
	3	Ø5	17		76	1292		2.0	
Total+10%:							5.2	2.2	
V 8	1	Ø8	2	539	589	1178	4.7		
	2	Ø8	1	125	150	150	0.6		
	3	Ø8	2	539	603	1206	4.8		
	4	Ø5	33		76	2508		3.9	
Total+10%:							11.1	4.3	
							Ø5:	0.0	30.7
							Ø8:	78.0	0.0
							Total:	78.0	30.7

Resumo Aço	Comp. total (m)	Peso+10% (kg)	Total
CA-50 Ø8	178.2	77	77
CA-60 Ø5	177.8	31	31
Total			108

PRAÇA AUGUSTO MOZETTI, Nº 400 CENTRO, CEP: 65295-000
 CARUTAPERA - MA
 FONE: (98) 98570-6058 e-mail: prefeitura@carutapera.ma.gov.br

TÍTULO:
CONSTRUÇÃO DE UBS TIPO 01

CLIENTE:
 PREFEITURA MUNICIPAL DE CARUTAPERA - MA

ÁREA CONSTRUÍDA:
34,60m²

CONTEÚDO:
 - ARMAÇÃO DE VIGAS N100

ENDEREÇO:
 POV. IRICURI, CARUTAPERA - MA

ÁREA DO TERRENO:
 --m²

ESCALA DE DESENHO:
1:50

DESENHO:
 EXECUTIVO

FASE:
 EXECUTIVO

REVISÃO:
 00

ESCALA DE PLOTAGEM:
 1000:50

ESCALA DE DESENHO:
 1:50

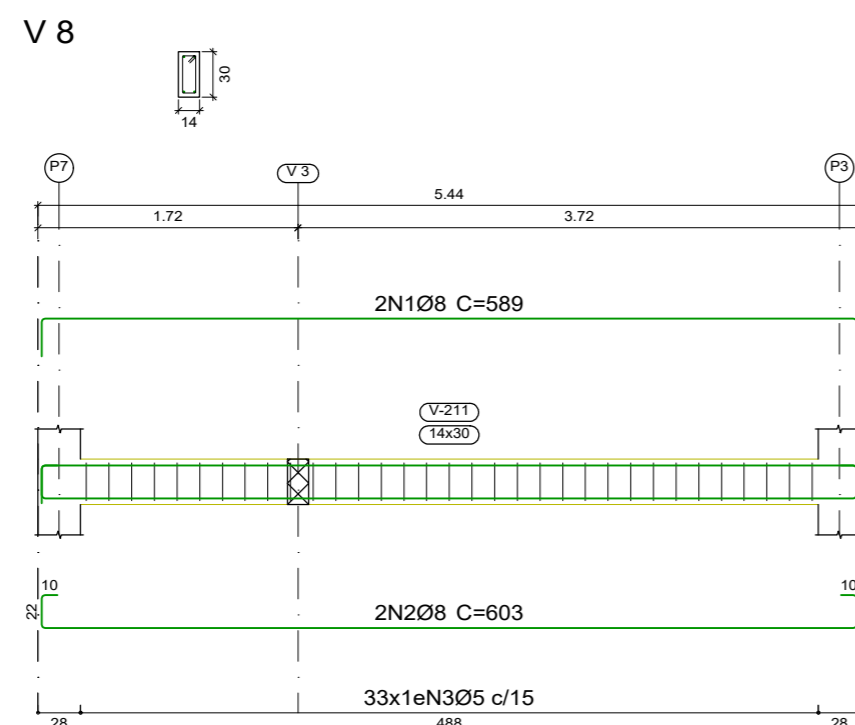
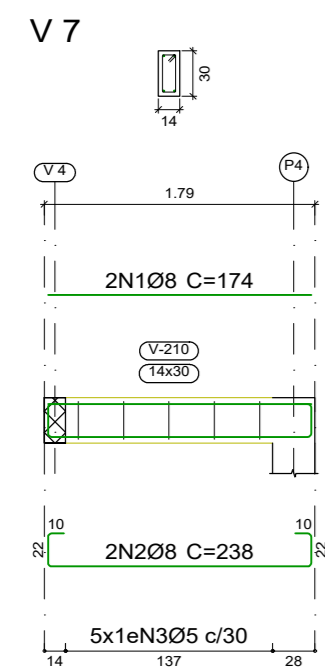
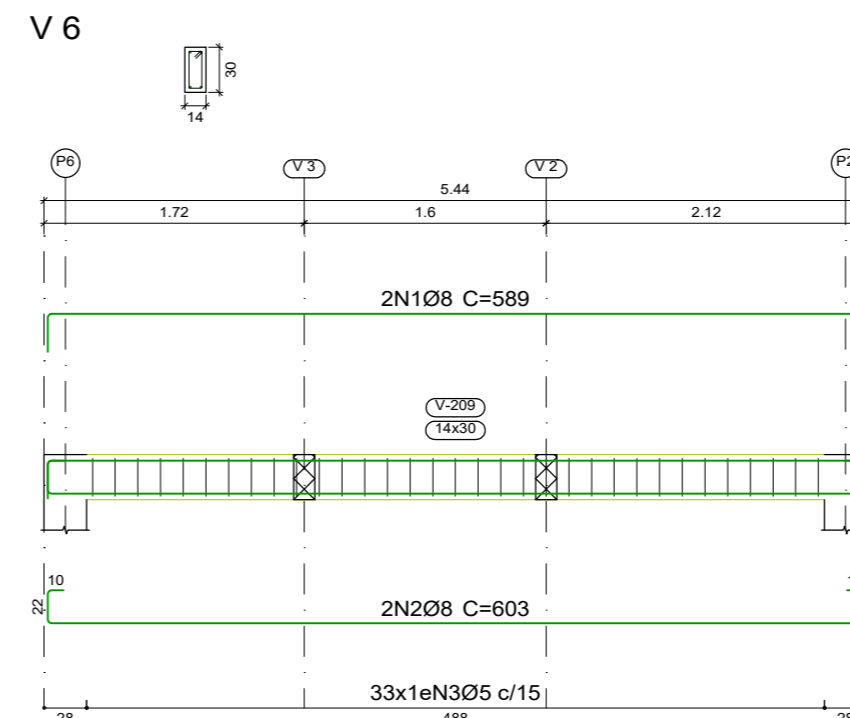
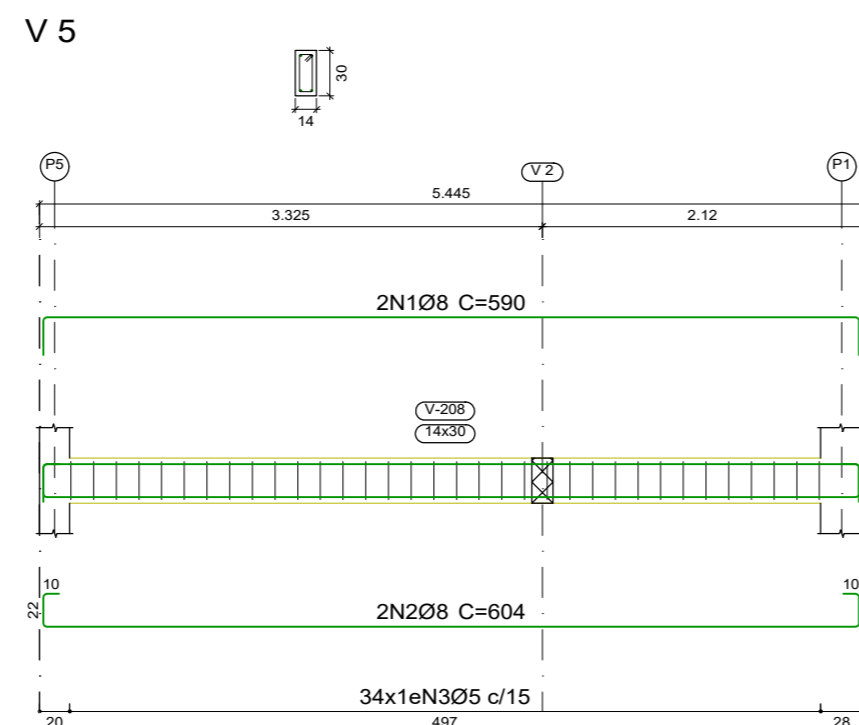
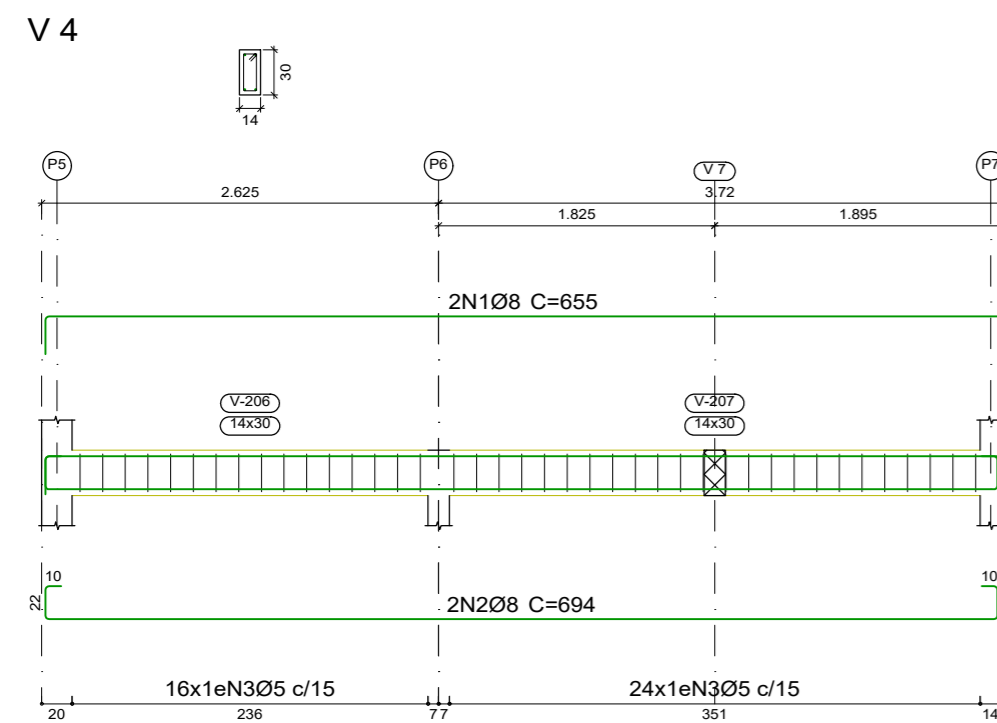
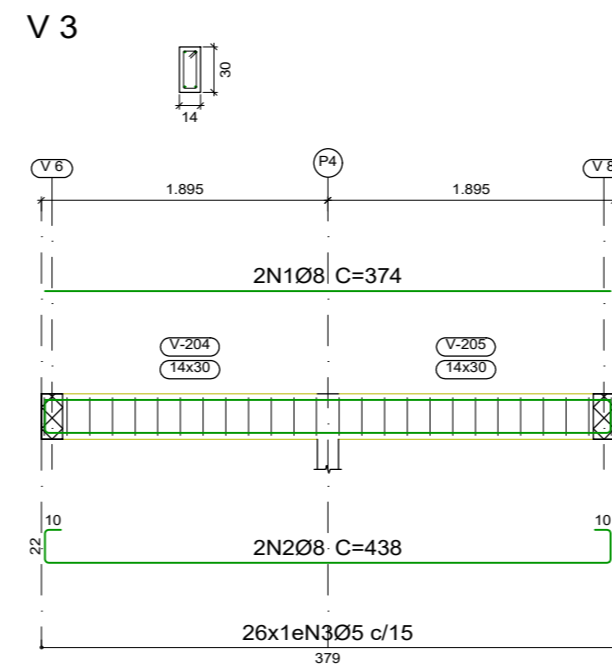
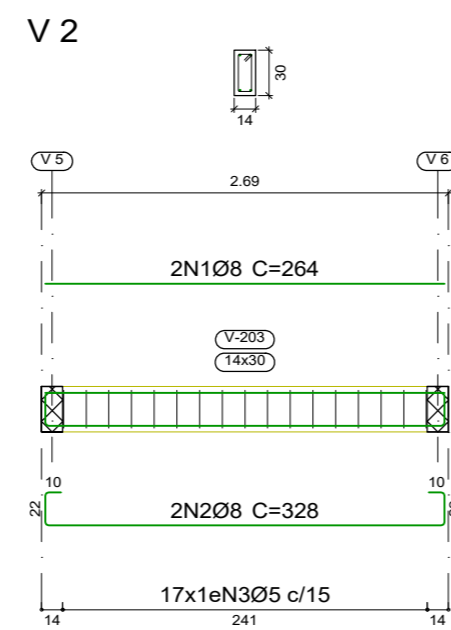
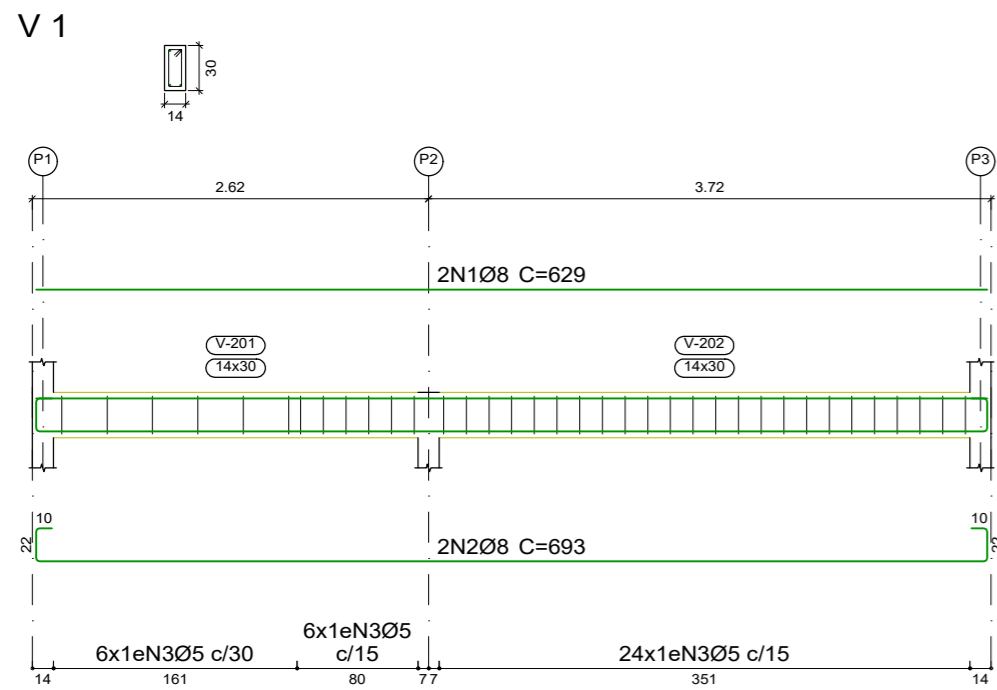
RESPONSÁVEL TÉCNICO:

JEAN ALMEIDA NASCIMENTO
 Engenheiro Civil
 CREA Nº: 11133276/00

ASSINATURA/CARIMBO:

DATA:
FEV/2023

PRANCHA:
03/04



Elemento	Pos.	Diam.	Q.	Esquema (cm)	Comp. (cm)	Total (cm)	CA-50 (kg)	CA-60 (kg)	
V 5	1	Ø8	2		590	1180	4.7		
	2	Ø8	2		604	1208	4.8		
	3	Ø5	34		76	2584		4.1	
Total+10%:							10.5	4.5	
V 6	1	Ø8	2		589	1178	4.7		
	2	Ø8	2		603	1206	4.8		
	3	Ø5	33		76	2508		3.9	
Total+10%:							10.5	4.3	
V 7	1	Ø8	2		174	348	1.4		
	2	Ø8	2		238	476	1.9		
	3	Ø5	5		76	380		0.6	
Total+10%:							3.6	0.7	
V 8	1	Ø8	2		589	1178	4.7		
	2	Ø8	2		603	1206	4.8		
	3	Ø5	33		76	2508		3.9	
Total+10%:							10.5	4.3	
V 4	1	Ø8	2		655	1310	5.2		
	2	Ø8	2		694	1388	5.5		
	3	Ø5	40		76	3040		4.8	
Total+10%:							11.8	5.3	
V 1	1	Ø8	2		629	1258	5.0		
	2	Ø8	2		693	1386	5.5		
	3	Ø5	36		76	2736		4.3	
Total+10%:							11.6	4.7	
V 3	1	Ø8	2		374	748	3.0		
	2	Ø8	2		438	876	3.5		
	3	Ø5	26		76	1976		3.1	
Total+10%:							7.2	3.4	
V 2	1	Ø8	2		264	528	2.1		
	2	Ø8	2		328	656	2.6		
	3	Ø5	17		76	1292		2.0	
Total+10%:							5.2	2.2	
							Ø5:	0.0	29.4
							Ø8:	70.9	0.0
							Total:	70.9	29.4

Resumo Aço Desenho de vigas	Comp. total (m)	Peso+10% (kg)	Total
CA-50 Ø8	161.3	70	70
CA-60 Ø5	170.2	29	29
Total			99

PRAÇA AUGUSTO MOZETTI, Nº 400 CENTRO, CEP: 65295-000
 CARUTAPERA - MA
 FONE: (98) 98570-6058 e-mail: prefeitura@carutapera.ma.gov.br

TÍTULO:
CONSTRUÇÃO DE UBS TIPO 01

CLIENTE:
PREFEITURA MUNICIPAL DE CARUTAPERA - MA

PROJETO:
ESTRUTURAL

CONTEÚDO:
- ARMAÇÃO DE VIGAS N200

ENDEREÇO:
POV. IRICURI, CARUTAPERA - MA

ÁREA CONSTRUÍDA:
34,60m²

ÁREA DO TERRENO:
--m²

DESENHO:
EXECUTIVO

FASE:
EXECUTIVO

REVISÃO:
00

ESCALA DE PLOTAGEM:
1000:50

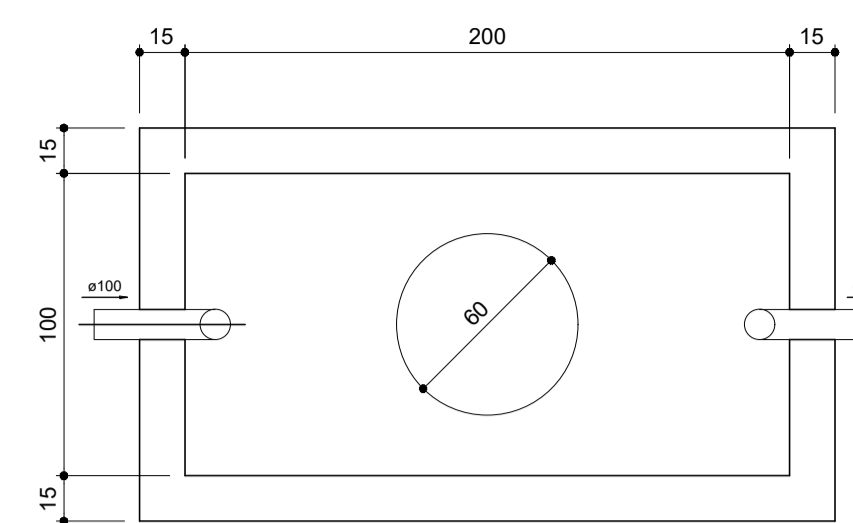
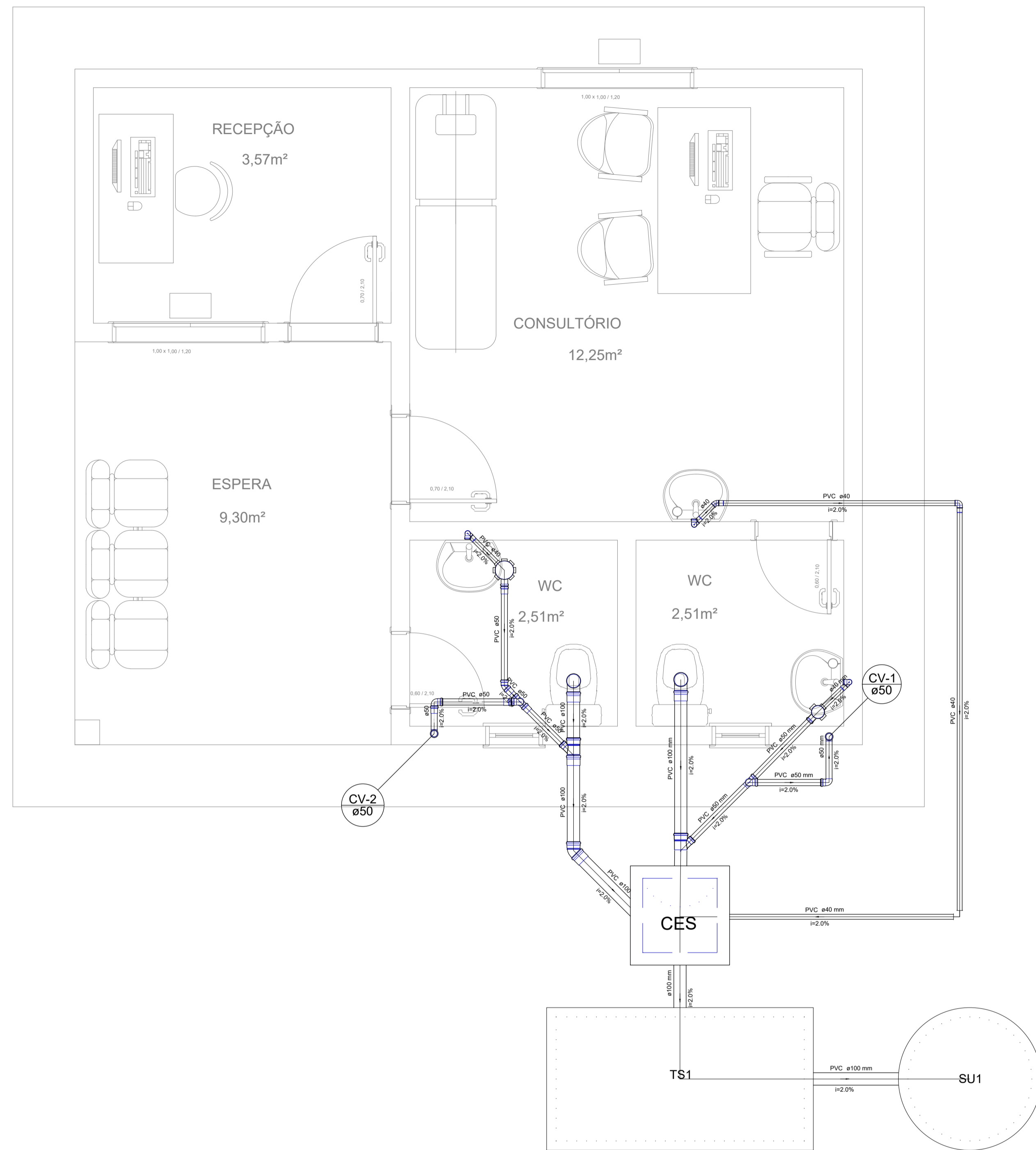
ESCALA DE DESENHO:
1:50

RESPONSÁVEL TÉCNICO:
JEAN ALMEIDA NASCIMENTO
Engenheiro Civil
CREA Nº 1113327600

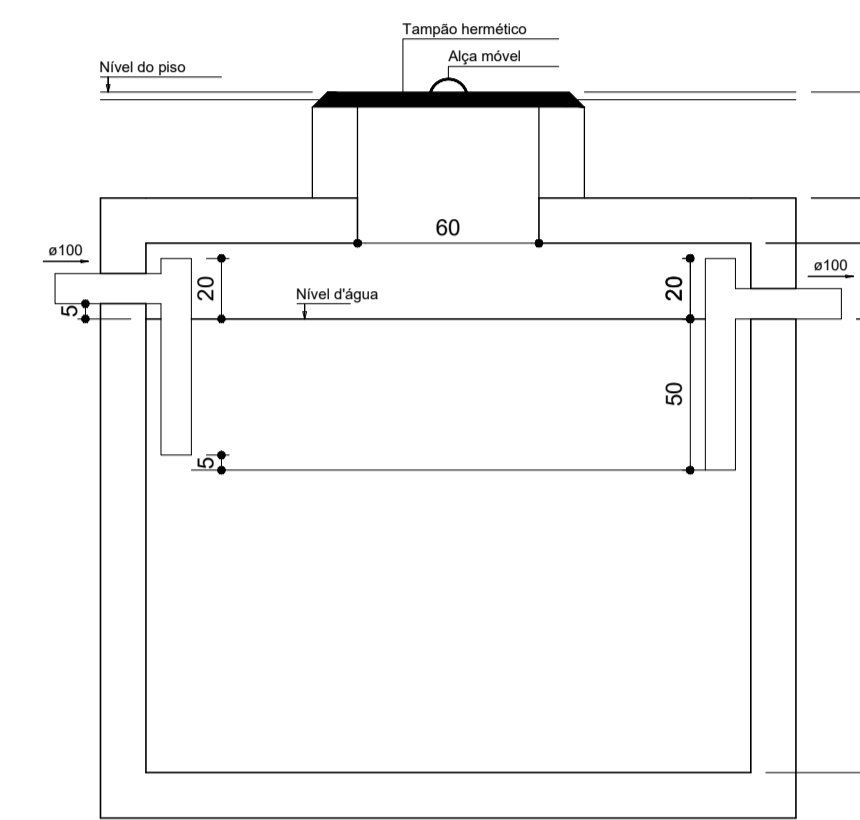
ASSINATURA/CARIMBO:

DATA:
FEV/2023

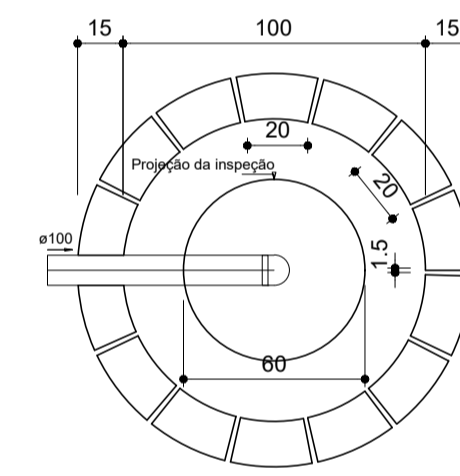
PRANCHA:
04/04



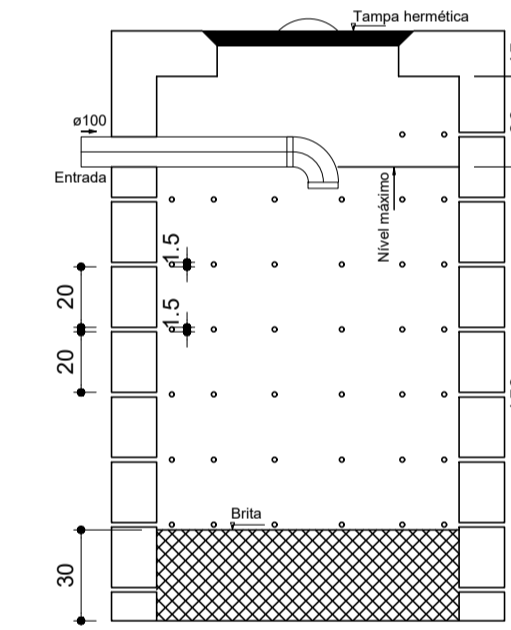
TANQUE SÉPTICO
PLANTA BAIXA – ESC. 1:25



TANQUE SÉPTICO
CORTE – ESC. 1:25



SUMIDOURO
PLANTA BAIXA – ESC. 1:25

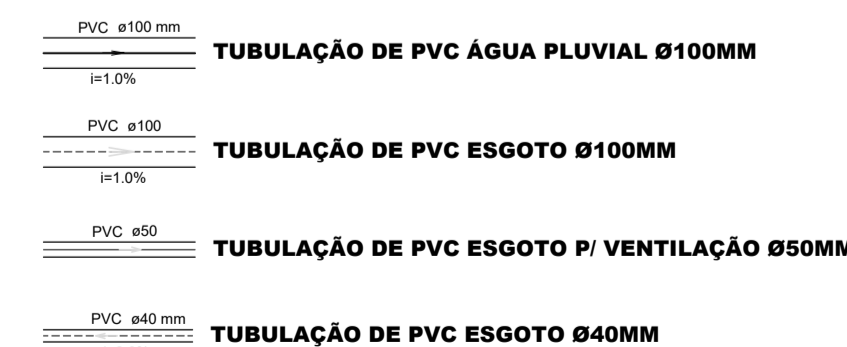
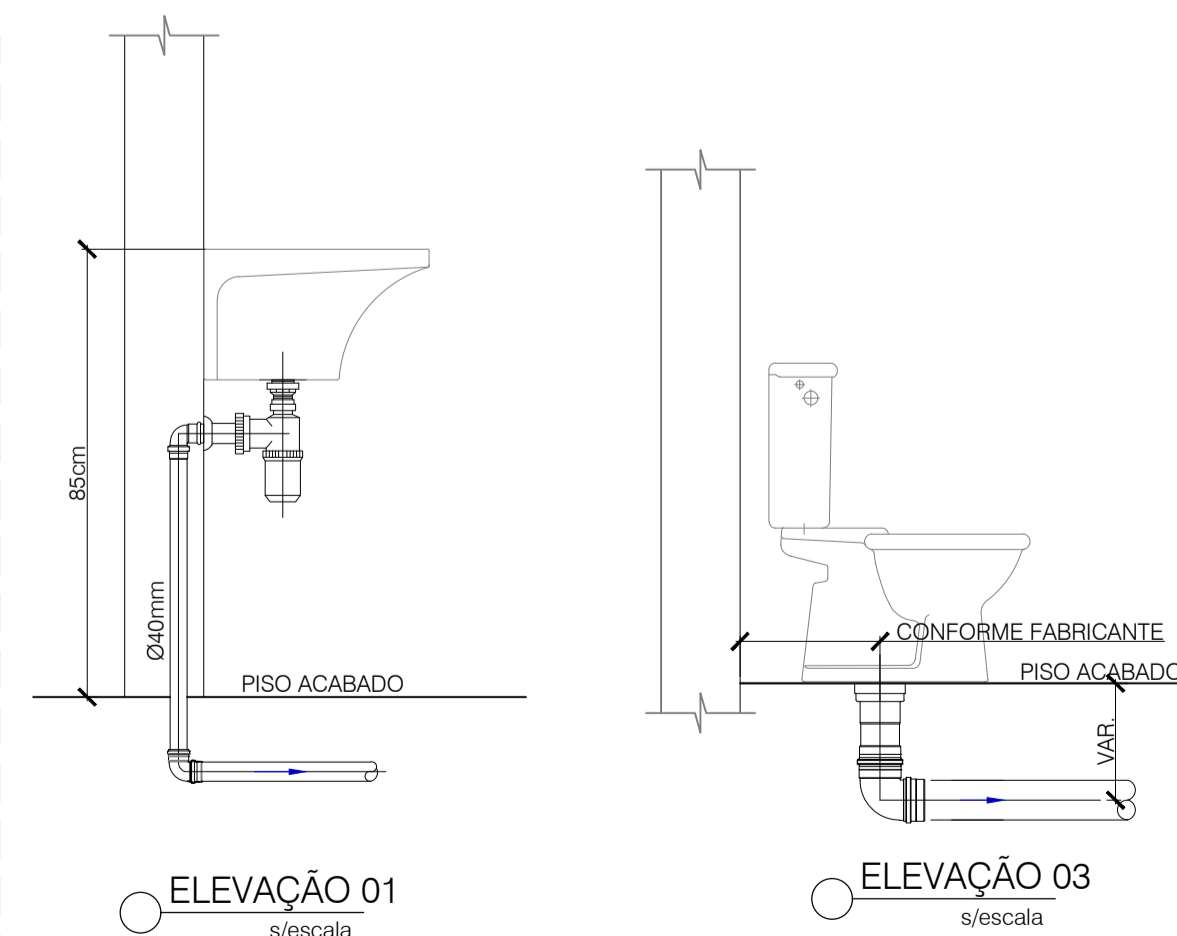
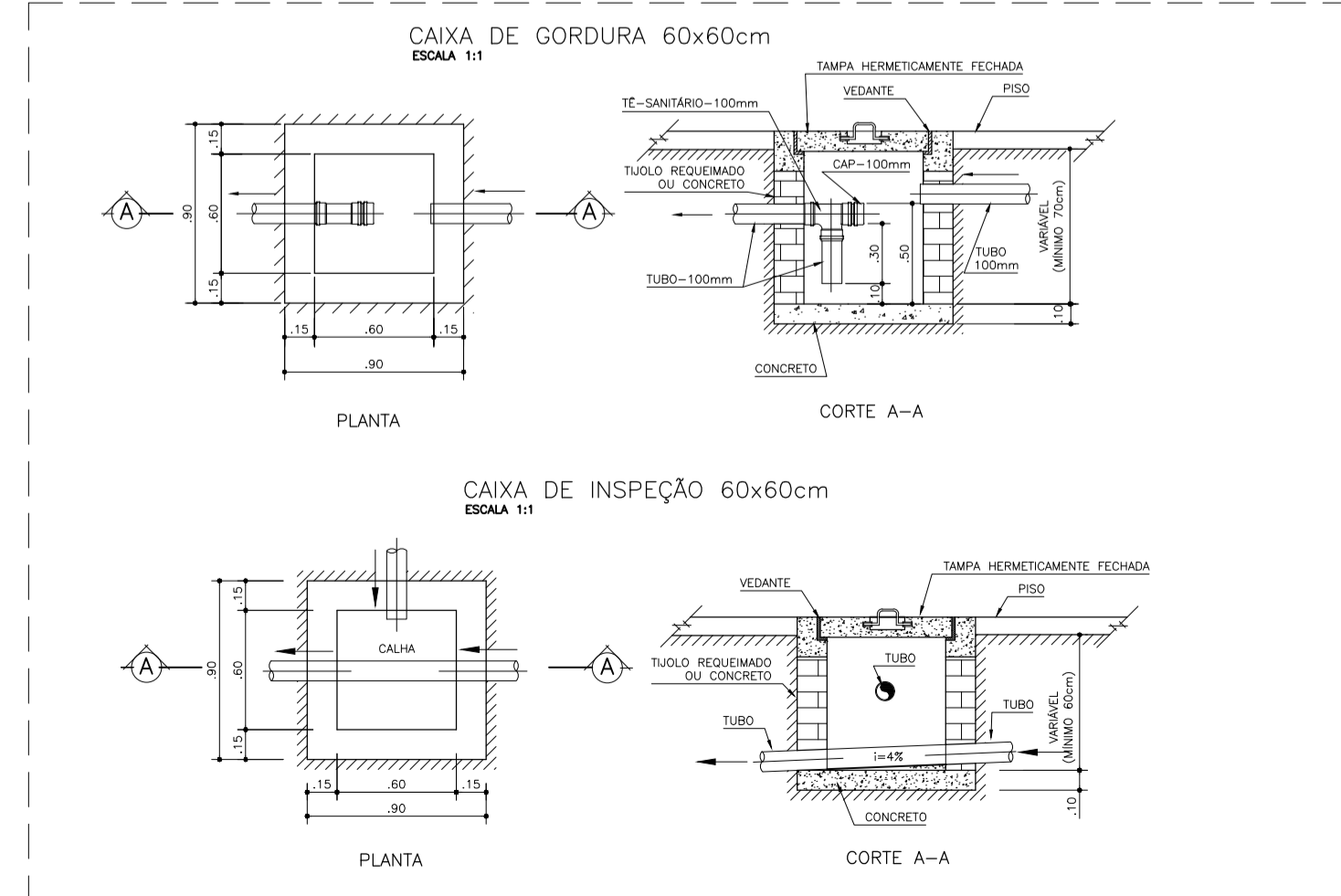


SUMIDOURO
CORTE – ESC. 1:25

Lista de Materiais	
Caixa de Passagem	
Caixa de inspeção de esgoto sifonada	1,00
CES - 60x60 cm	
PVC Esgoto:	
Caixa sifonada	
100x150x60	1,00
150x150x60	1,00
Sifão de copo p/ pia e lavatório	3,00
r=1,10"	
Válvula p/ lavatório e tanque	3,00
PVC Esgoto:	
Curva 90 curta	
100 mm	2,00
40 mm	3,00
Joelho 45	
100 mm	1,00
40 mm	1,00
50 mm	1,00
Joelho 90	
100 mm	1,00
40 mm	1,00
50 mm	2,00
Joelho 90 cranel p/ esgoto secundário	
60 mm - 1,10"	3,00
Junção simples	
100 mm - 50 mm	2,00
Tubo PVC ponta-bolsa c/ vitoria	
100 mm - 4"	2,11 m
50 mm - 2"	1,40 m
Tubo rígido c/ ponta e bolsa soldável	
40 mm	6,02 m
Tubo rígido c/ ponta lisa	
100 mm - 4"	0,50 m
40 mm	4,06 m
50 mm - 2"	2,16 m
Tê sanitário	
50 mm - 50 mm	1,00
Unidades de tratamento	
Argamassa	0,19 m³
Argamassa	
Brita	0,79 m³
r=3	
Tijolo	
Curado	94,00
PVC Esgoto:	
Joelho 90	
100 mm - 50 mm	4,00
Tubo PVC ponta-bolsa c/ vitoria	
100 mm - 2"	0,75 m
Tê sanitário	
50 mm - 50 mm	1,00



DETALHE - CAIXA DE ESGOTO
ESCALA 1:25



		PRAÇA AUGUSTO MOZETTI, Nº 400 CENTRO, CEP. 65298-000 CARUTAPERA - MA FONE: (98) 96575-6058 e-mail: prefeitura@carutapera.ma.gov.br	
PROJETO: SANITÁRIO		TÍTULO: CONSTRUÇÃO DE UBS TIPO 01	
CLIENTE: PREFEITURA MUNICIPAL DE CARUTAPERA - MA	ÁREA CONSTRUÍDA: 34,60m²	CONTEÚDO: - PLANTA BAIXA	
ENDEREÇO: POV. IRICURI, CARUTAPERA - MA	ÁREA DO TERRENO: --m²	ESCALA DE PLOTAGEM: 1000:50	ESCALA DE DESENHO: 1:50
DESENHO: JEAN ALMEIDA NASCIMENTO Engenheiro Civil CREX Nº 1113327800	FASE: EXECUTIVO	REVISÃO: 00	DATA: FEV/2023
ASSINATURA/CARIMBO:		PRANCHA: 01/01	