

PLANTA DE LOCALIZAÇÃO DA EDIFICAÇÃO
S/E

Latitude: 1°24'0.77"S

Longitude: 46° 2'0.98"O



PRAÇA. AUGUSTO MOZETTI, Nº 400 CENTRO, CEP: 65295-000
CARUTAPERA - MA
FONE: (98) 98570-6058 e-mail: prefeituradecarutapera@carutapera.ma.gov.br

PROJETO:
ARQUITETONICO

TÍTULO:
CONSTRUÇÃO DE UBS TIPO 01

CLIENTE:
PREFEITURA MUNICIPAL DE CARUTAPERA - MA

ÁREA CONSTRUÍDA:
34,60m²

CONTEÚDO:
- PLANTA DE LOCALIZAÇÃO

ENDEREÇO:
POV. CAJU, CARUTAPERA - MA

ÁREA DO TERRENO:
--m²

DESENHO: FASE: EXECUTIVO REVISÃO: 00

ESCALA DE PLOTAGEM:
1000:50

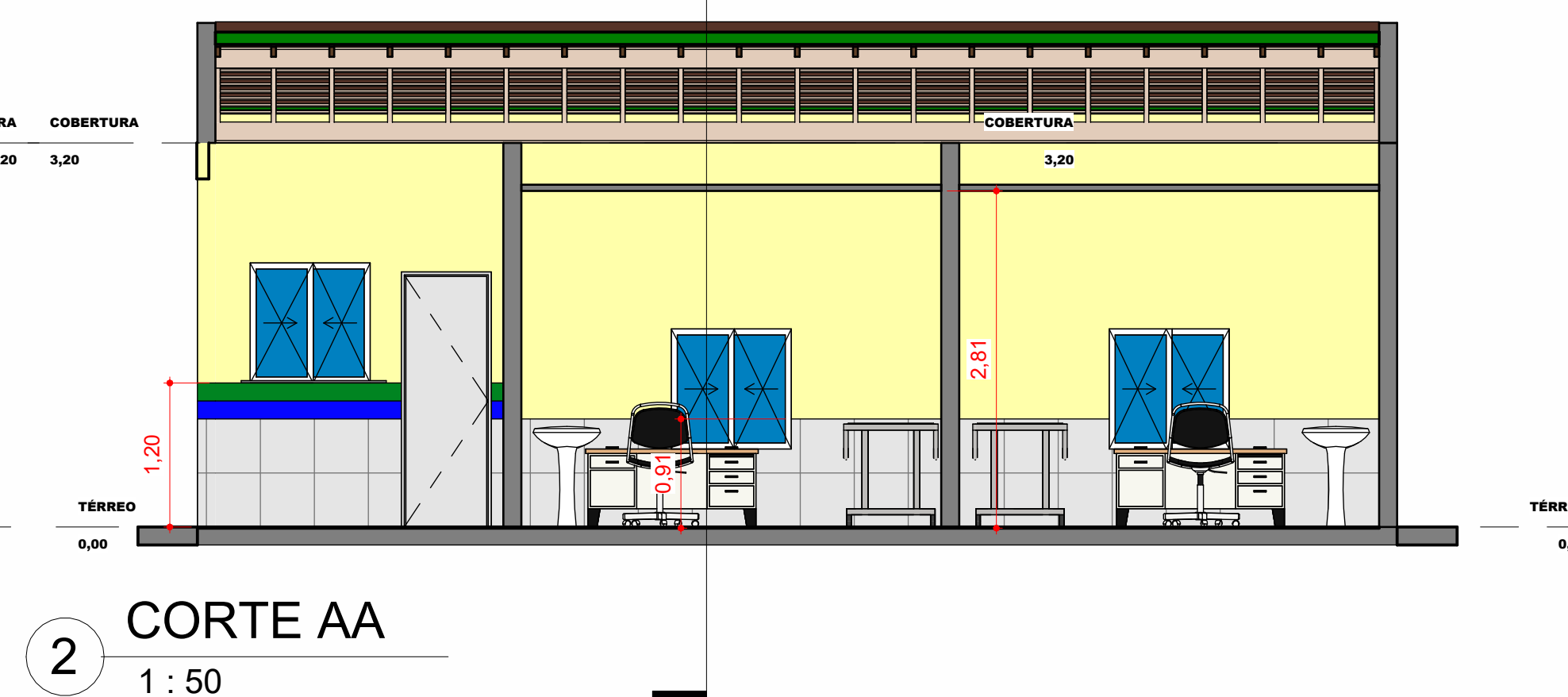
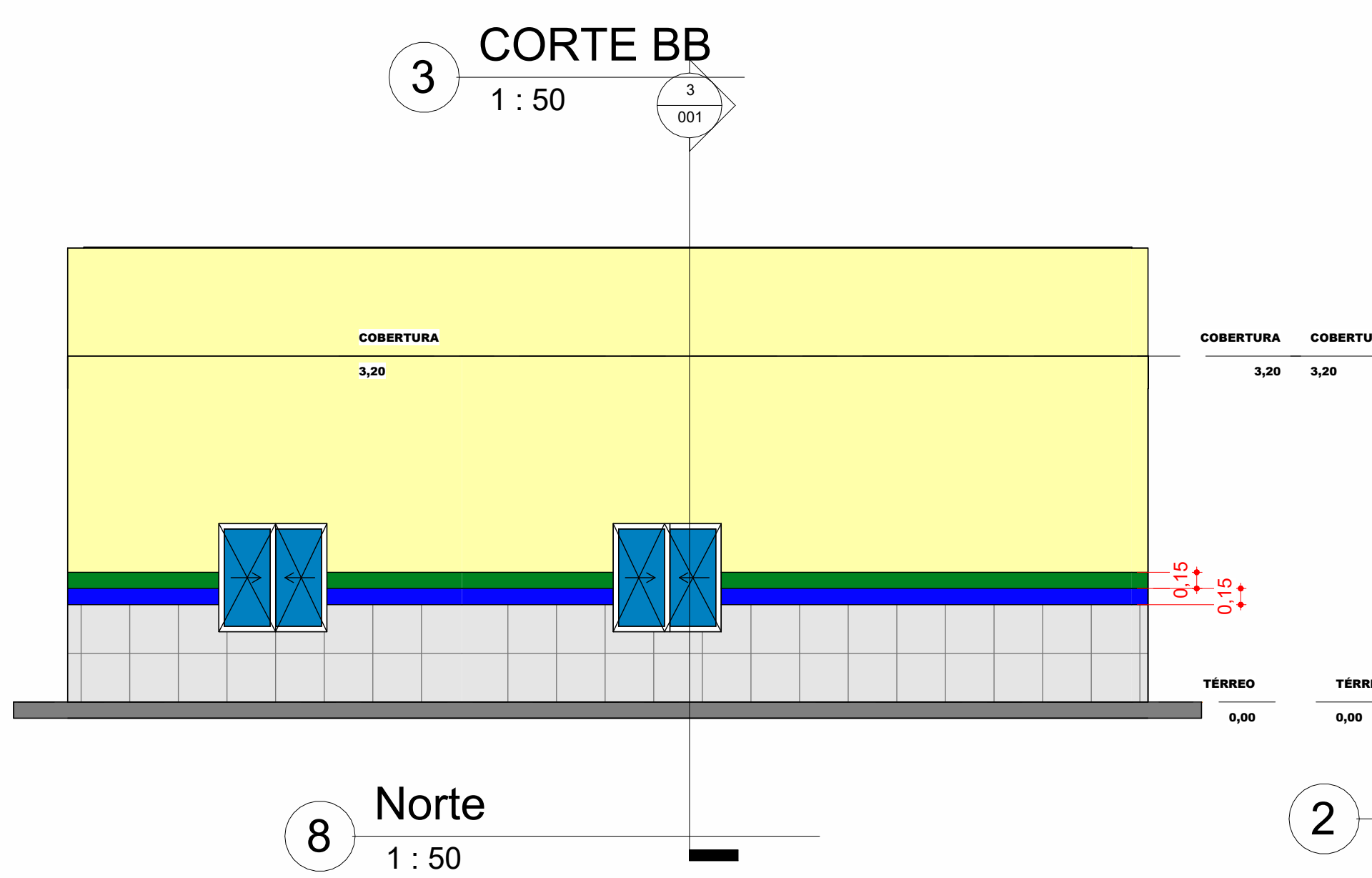
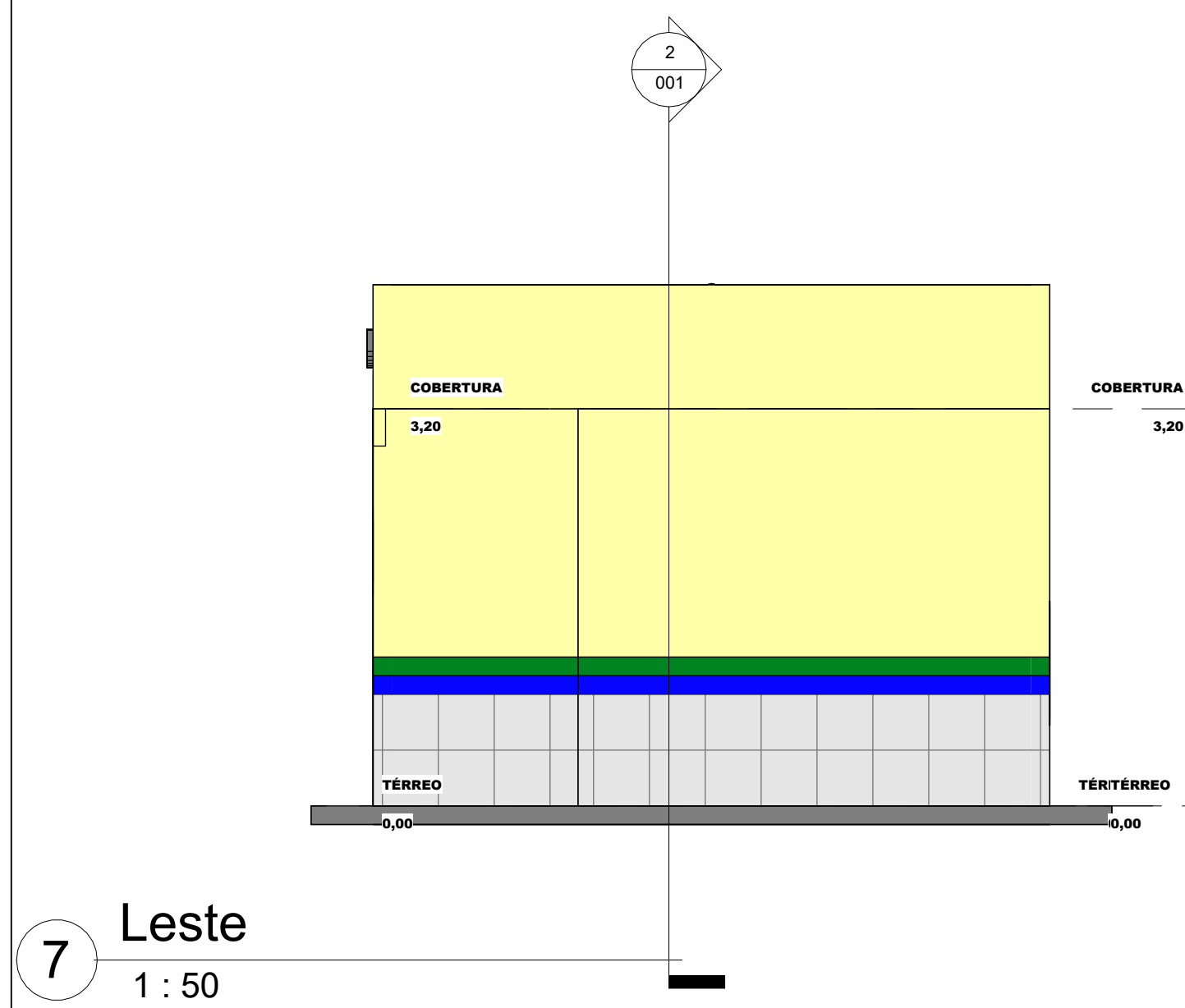
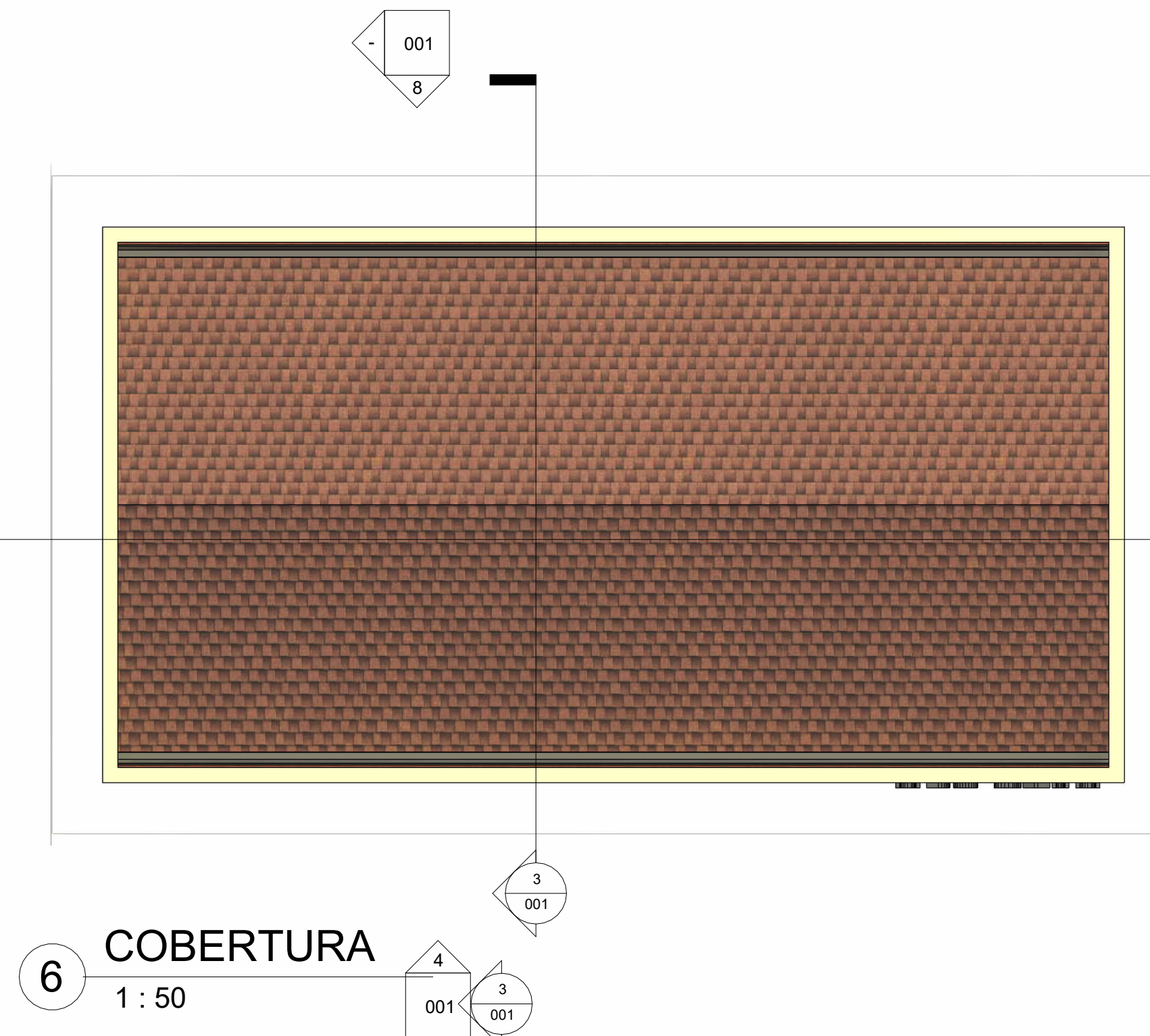
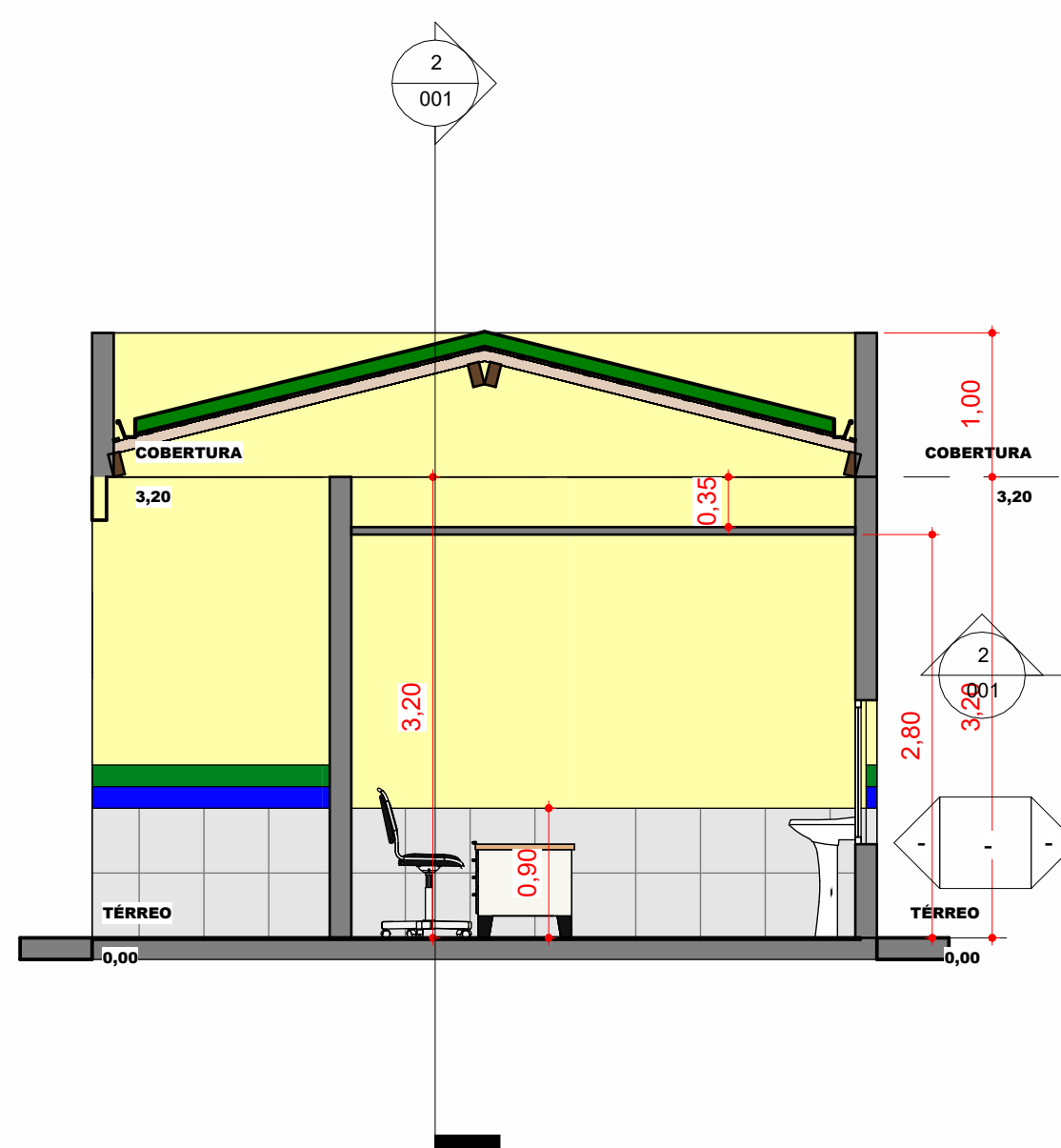
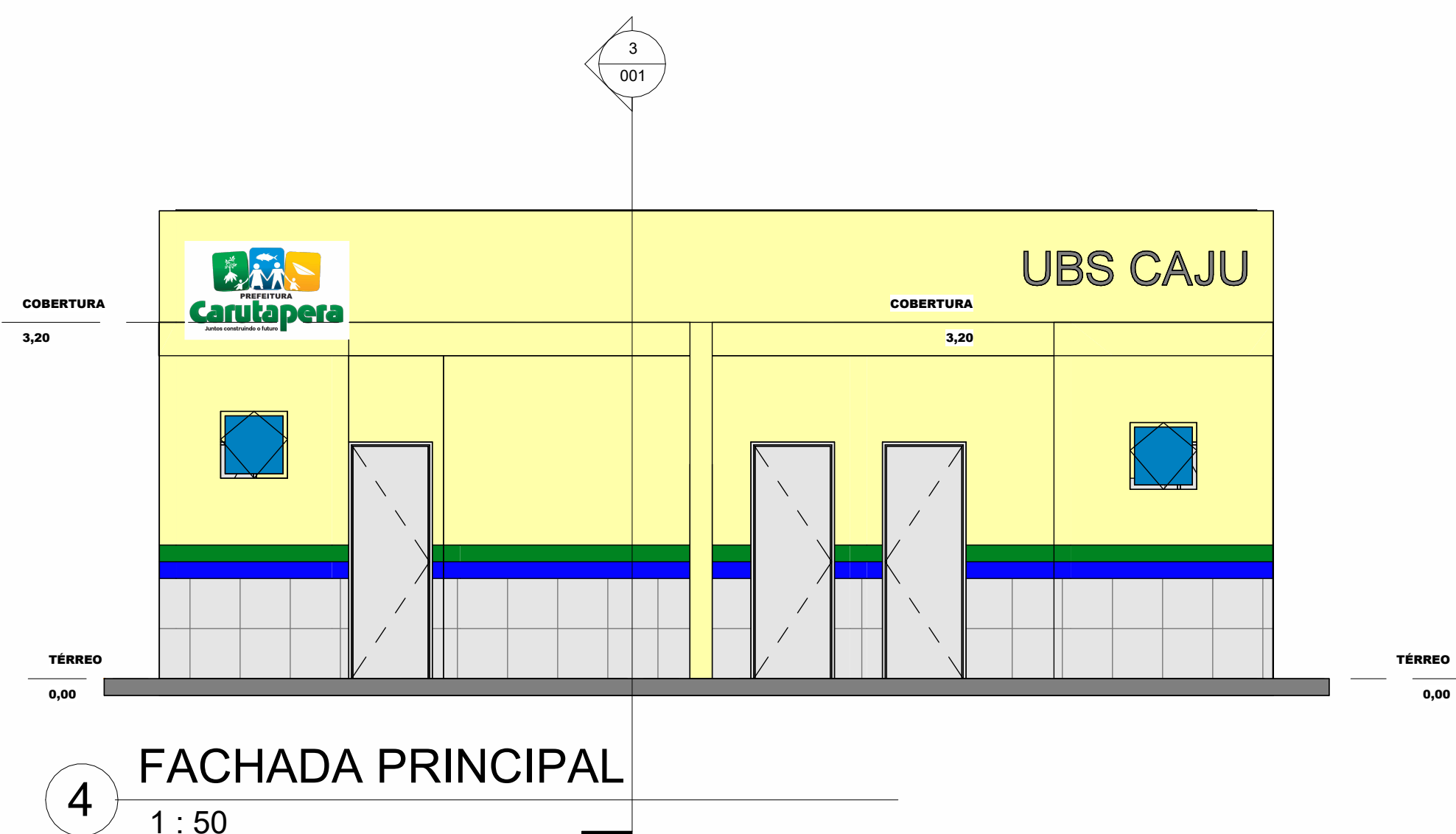
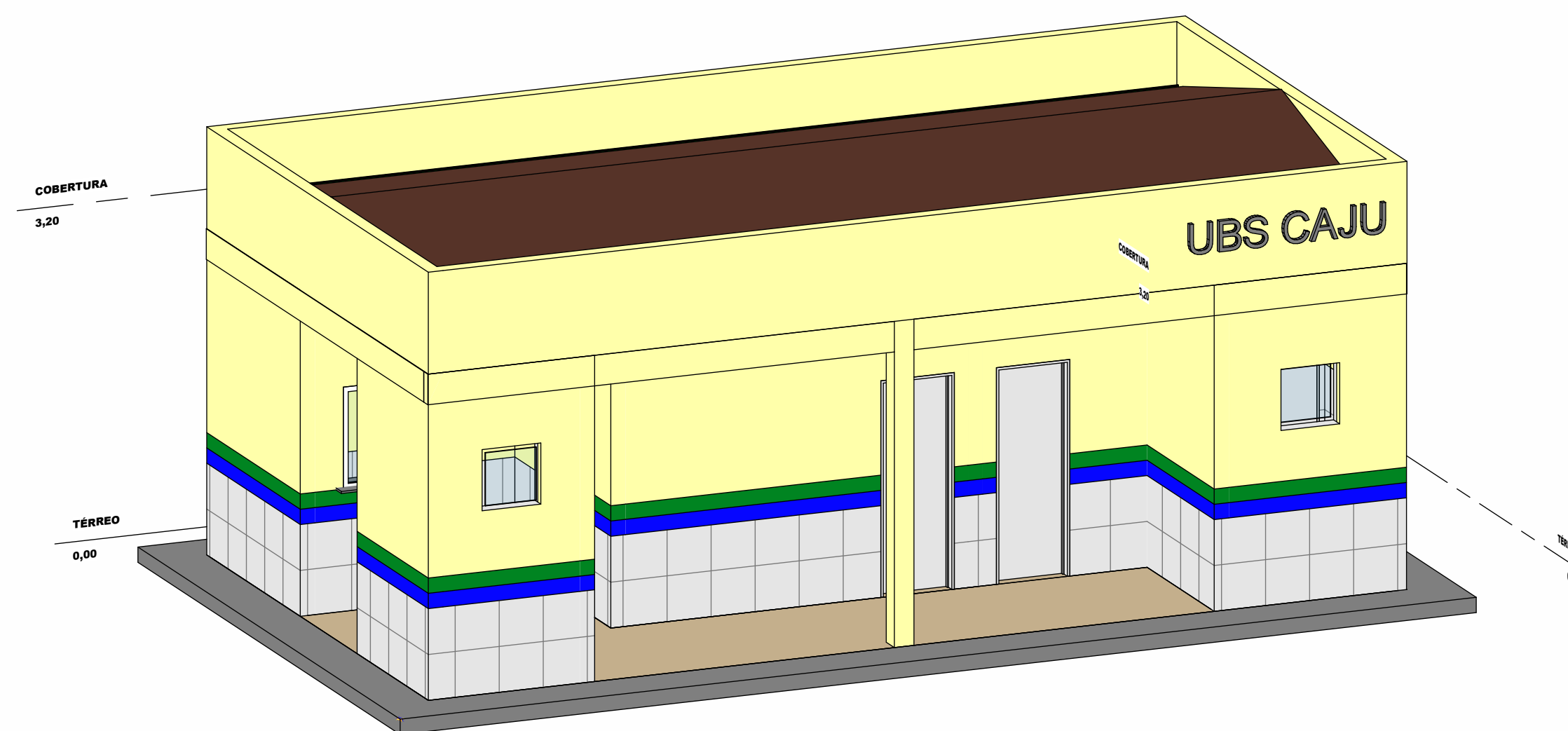
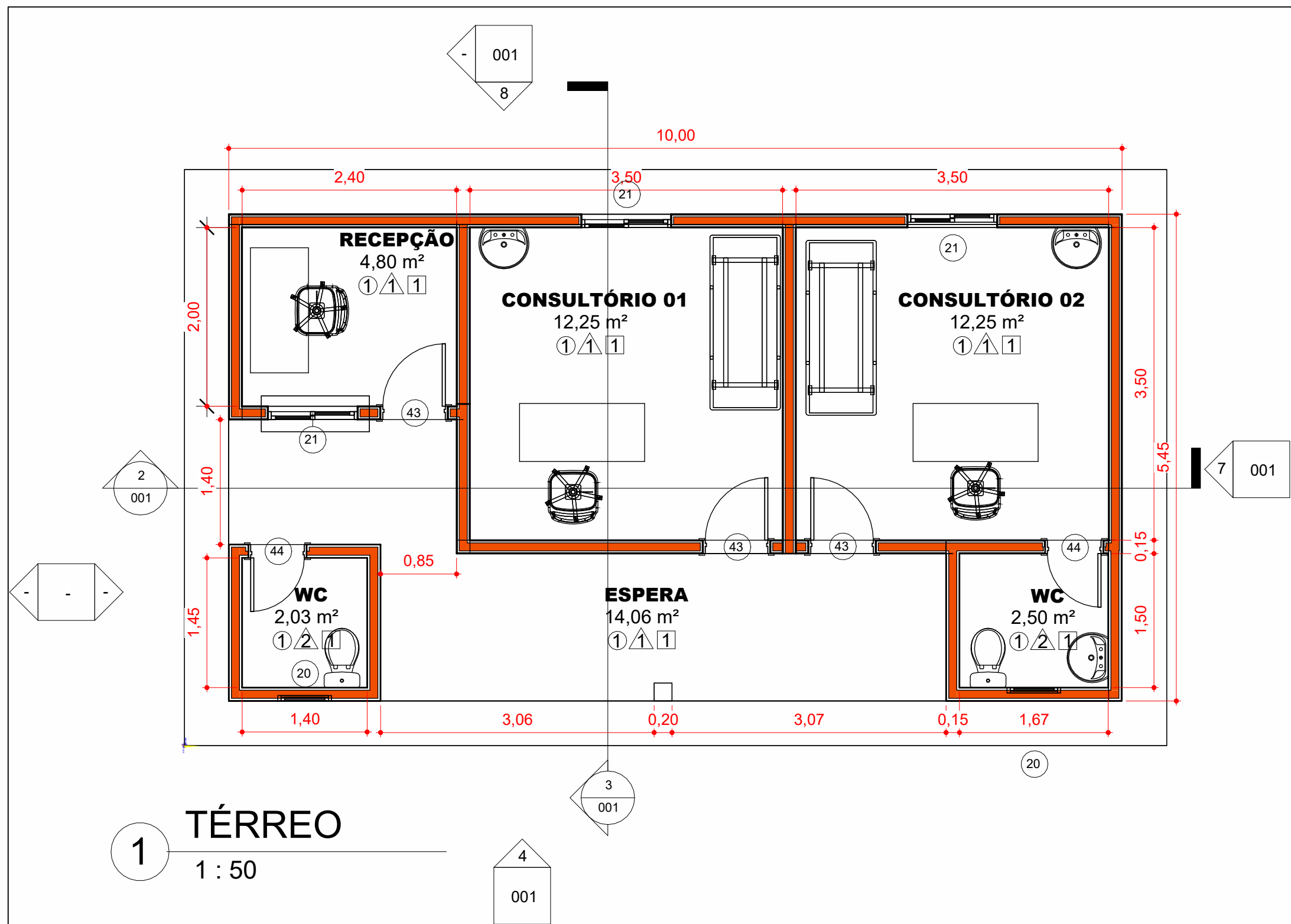
ESCALA DE DESENHO:
1:50

RESPONSÁVEL TÉCNICO:
Almeida
JEAN ALMEIDA NASCIMENTO
Engenheiro Civil
CREA Nº 1113327600

ASSINATURA/CARIMBO:

DATA:
FEV/2023

PRANCHA:
01/01



Nº	Descrição	Data

Proprietário:
PREF. MUNICIPAL DE CARUTAPERA

Projeto:
UBS CAJU

Título:
ARQUITETONICO

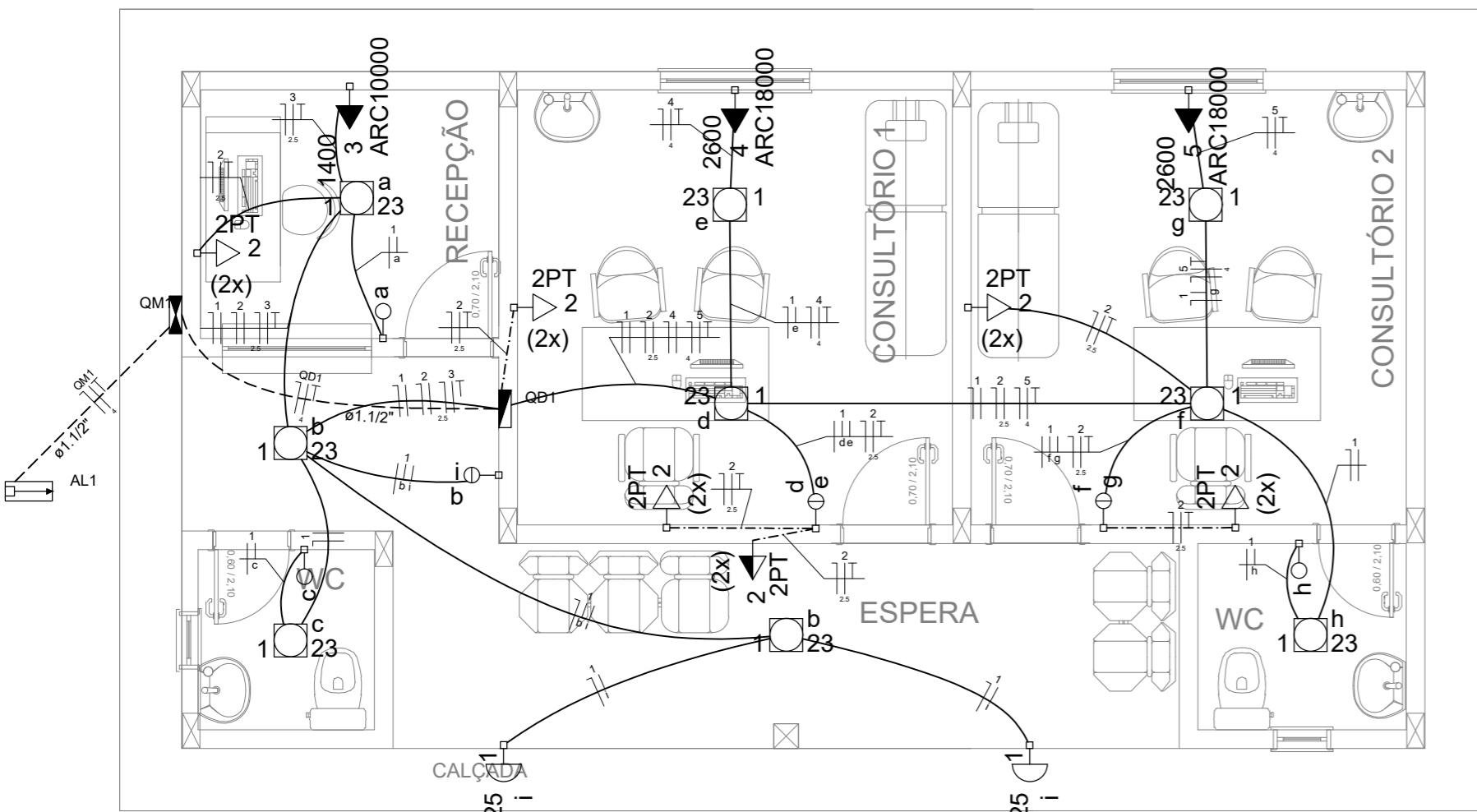
Número do projeto: 0001

Data: Data de emissão

Desenhadas por: J.A.N

Responsável Técnico:
JEAN ALMEIDA NASCIMENTO
Engenheiro Civil
CREA Nº 1113327600

Escala: 1 : 50



PLANTA BAIXA

ESCALA: 1/50

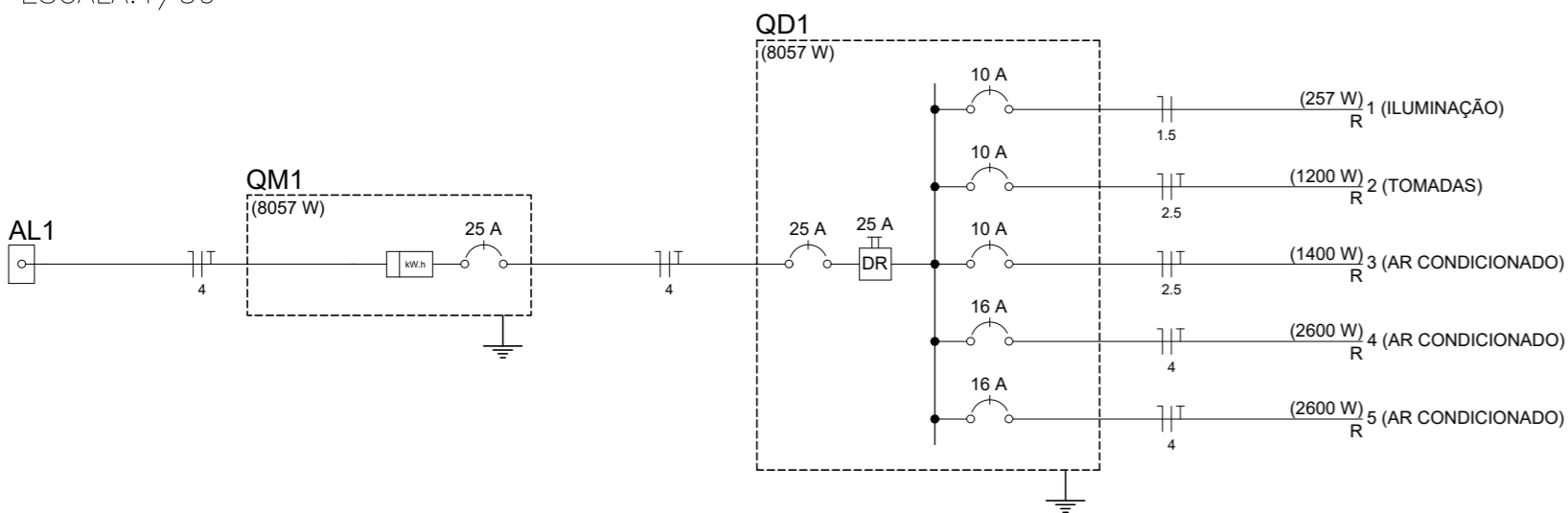


DIAGRAMA UNIFILAR

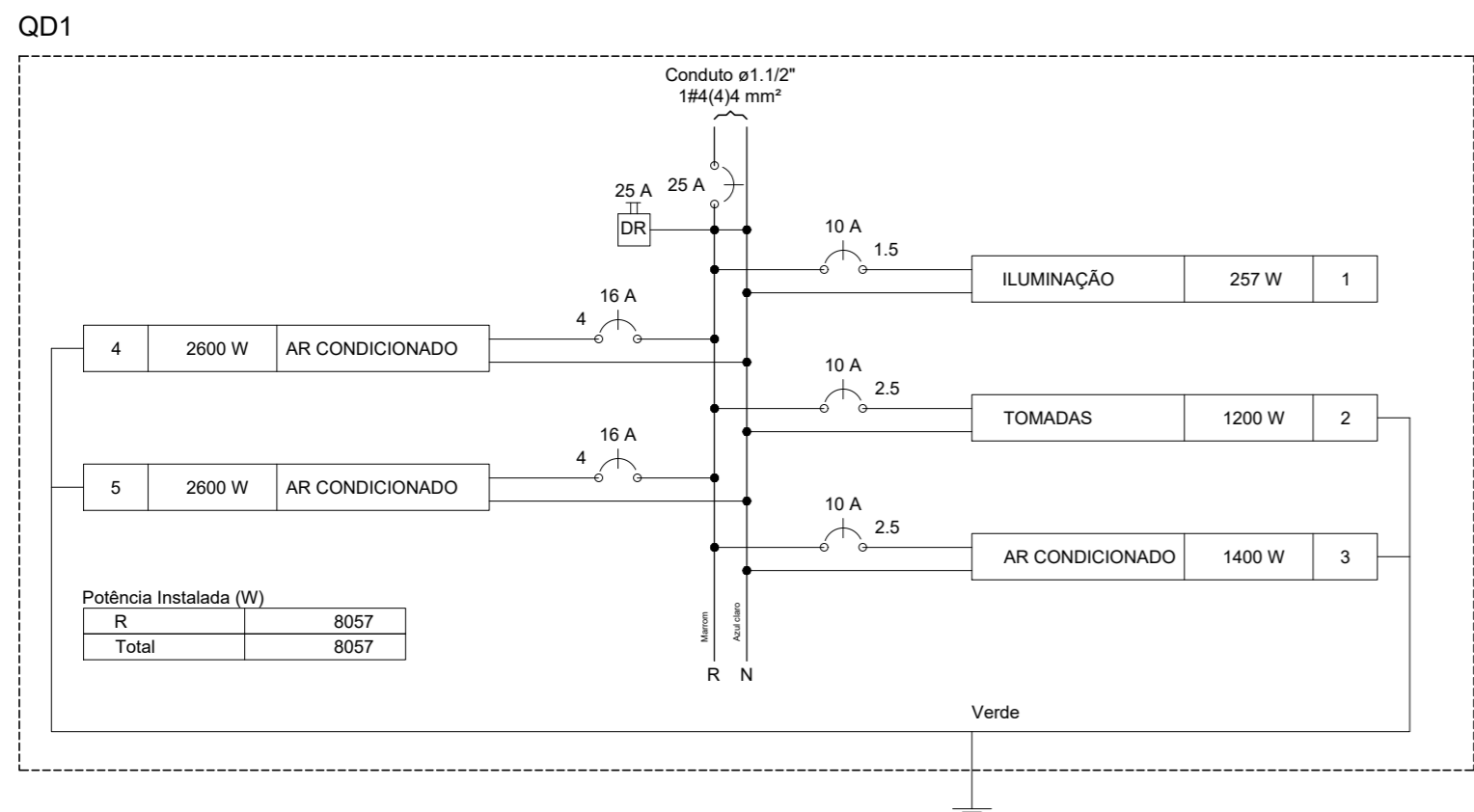


DIAGRAMA MULTIFILAR

Circuito	Descrição	Esquema	Método de inst.	V (V)	Iluminação (W)			Tomadas (W)			Pot. total. (VA)	Pot. total. (W)	Fases	Pot. - R (W)	Pot. - S (W)	Pot. - T (W)	FCT	FCA	In' (A)	Seção (mm ²)	Ic (A)	Disj (A)	dV parc (%)	dV total (%)	Status
					23	25	100	1400	2600	100															
1	ILUMINAÇÃO	F+N	B1	220 V	9	2					257	R	257				1,00	0,65	0,9	1,5	17,5	10,0	0,07	0,07	Ok
	a				1						23	R	23					0,70	0,1	1,5	17,5			Ok	
	b				2						46	R	46					0,70	0,6	1,5	17,5			Ok	
	c				1						23	R	23					0,70	0,3	1,5	17,5			Ok	
	d				1						23	R	23					0,65	0,3	1,5	17,5			Ok	
	e				1						23	R	23					0,65	0,2	1,5	17,5			Ok	
	f				1						23	R	23					0,65	0,6	1,5	17,5			Ok	
	g				1						23	R	23					0,65	0,5	1,5	17,5			Ok	
	h				1						23	R	23					0,65	0,8	1,5	17,5			Ok	
	i				2						50	R	50					0,70	0,9	1,5	17,5			Ok	
2	TOMADAS	F+N+T	B1	220 V				12			1500	R	1200				1,00	0,65	7,0	25,0	10,0	0,24	0,24	Ok	
3	AR CONDICIONADO	F+N+T	B1	220 V					1		1556	R	1400				1,00	0,70	10,1	2,5	24,0	10,0	0,39	0,39	Ok
4	AR CONDICIONADO	F+N+T	B1	220 V							2889	R	2600				1,00	0,65	20,2	4	32,0	16,0	0,43	0,43	Ok
5	AR CONDICIONADO	F+N+T	B1	220 V							2889	R	2600				1,00	0,65	20,2	4	32,0	16,0	0,43	0,43	Ok
TOTAL					9	2	12	1	2		9090	R	8057												Ok

NOTAS:

- 1- CONFERIR MEDIDAS IN LOCO
- 2- ELETRODUTOS NÃO COTADOS SÃO DE 3/4"
- 3- TODA A FIAÇÃO NÃO INDICADA CORRESPONDE A 1,5 mm²

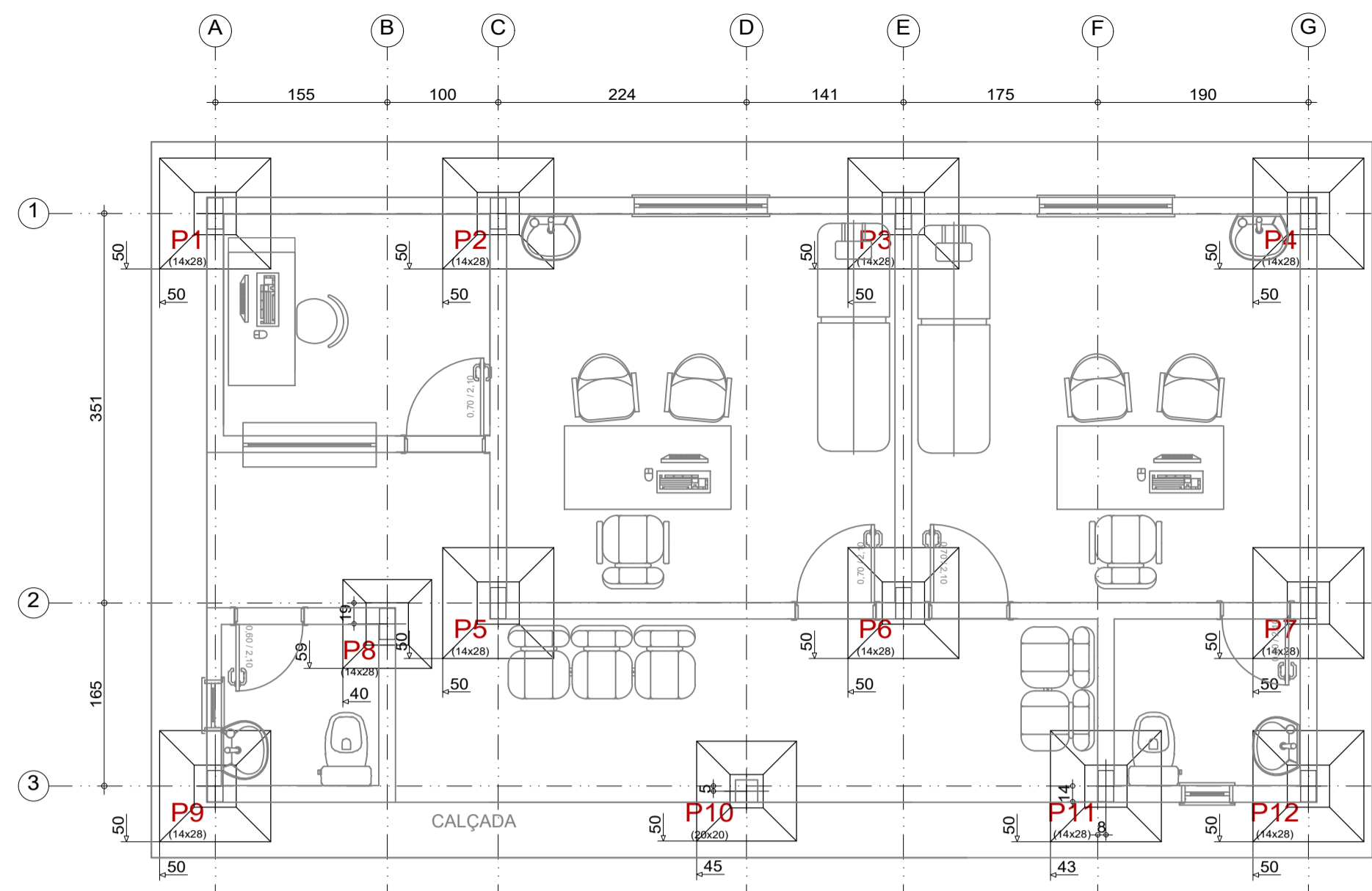
- Eletroduto embutido no forro / laje
- Eletroduto embutido no piso
- Eletroduto embutido em parede / divisória

ARC10000	Tomada - uso específico - Condicionador de ar 10000BTU
ARC18000	Tomada - uso específico - Condicionador de ar 18000BTU
2PT	Tomada redonda - 2P+T 10A (2) - baixa

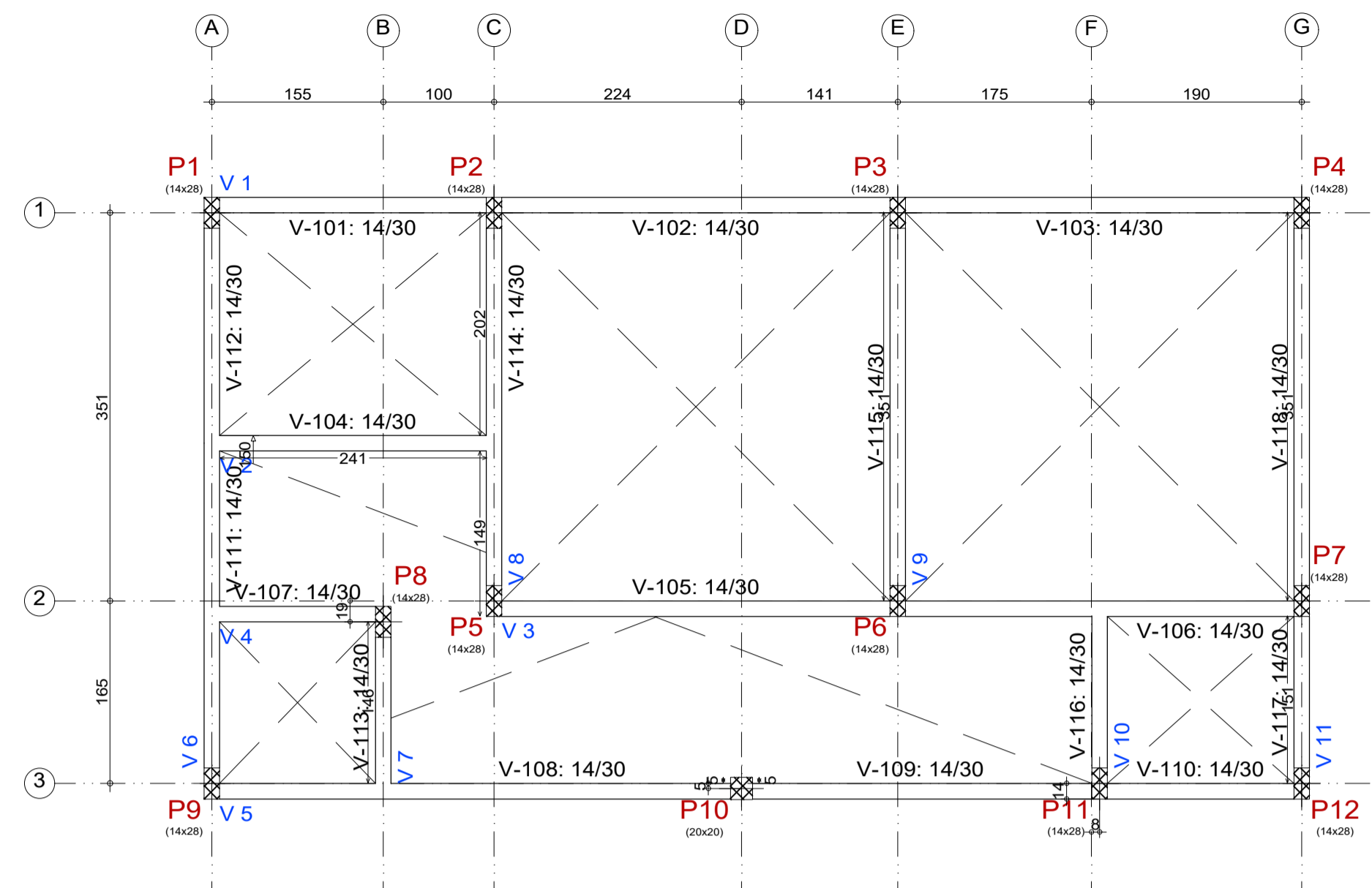
	Caixa de medição embutir a 1,50m do piso
	Entrada de serviço aérea
	Interruptor simples 1 tecla - 1,10m do piso
	Interruptor simples 2 teclas - 1,10m do piso
	Luminária spot p/ fluor. compacta c/ reator - sobrepor
	Quadro de distribuição - embutir a 1,50m do piso
	Tomada hexagonal (NBR 14136) - 2P+T 20 A a 2,20m do piso
	Tomada universal (2)2P+T a 0,30m do piso
	Tomada universal (2)2P+T a 1,10m do piso

Acessórios p/ eletrodutos	
Arruela zamak 3/4"	3 pç
Bucha zamak 3/4"	3 pç
Caixa PVC 4x2"	9 pç
Caixa PVC octogonal 4x4"	6 pç
Caixa PVC octogonal 3x3"	11 pç
Curva 180° PVC rosca 3/4"	1 pç
Curva 90° PVC longa rosca 3/4"	1 pç
Luna PVC rosca 3/4"	3 pç
Acessórios uso geral	
Fita isolante autofusão 20m	1 pç
Cabo Unipolar (cobre)	
Isol. HEPR - ench. EVA - 0,6/1kV (ref. Pirelli Afumex) 4 mm ²	26,30 m
Isol. PVC - 450/750V (ref. Inbrac Inbrantil Antichama) 1,5 mm ²	123,60 m
2,5 mm ²	142,00 m
4 mm ²	58,90 m
Dispositivo Elétrico - embutido	
Placa 2x4"	
Placa p/ 1 função	3 pç
Placa p/ 1 função retangular	3 pç
Placa p/ 2 funções retangulares	3 pç
Placa 4x4"	
Placa p/ 2 funções redondas	6 pç
S/ placa	
Interruptor 1 tecla simples	3 pç
Interruptor 2 teclas simples	3 pç
Tomada hexagonal (NBR 14136) 2P+T 20A	3 pç
Tomada universal redonda 2P+T 10A	12 pç
Dispositivo de Proteção	
Disjuntor Unipolar Termomagnético - norma DIN 10 A	3 pç
16 A	2 pç
25 A	2 pç
Interruptor bipolar DR (fase/fase - In 30mA) - DIN 25 A	1 pç
Eletroduto PVC flexível	
Eletroduto leve 3/4"	83,60 m
Eletroduto pesado 1.1/2"	8,80 m
Eletroduto PVC rosca	
Eletroduto, vara 3,0m 3/4"	2,00 m
Luminária e acessórios	
Soquete base E 27	11 pç
Spot 1 compacta	11 pç
Lâmpada fluorescente	
Compacta reator integrado 23 W	11 pç
Material p/ entrada serviço	
Armação secundária aço laminado 1 estribo, haste 16x150mm	1 pç
Arruela quadrada aço galvanizado Furo D=18mm	2 pç
Caixa inspeção de aterramento 300x300x400mm	1 pç
Haste de aterramento aço/cobre D=15mm, comprimento 2,4m	1 pç
Isolador roldana 600V	1 pç
Porcelana vidrada	1 pç
Parafuso aço galvanizado cabeça quadr. Rosca M16x2, comprim. 180mm	1 pç
Poste concreto armado Comprimento 6,0m	1 pç
Quadro de medição - COPEL	
Unidade consumidora individual - embutir	
Caixa "AN" p/ medidor monofásico	1 pç
Quadro distrib. chapa pintada - embutir	
Sem barr. - DIN (Ref. Moratori)	
Cap. 8 disj. unip.	1 pç

		PRAÇA AUGUSTO MOZETTI, Nº 400 CENTRO, CEP: 65295-000 CARUTAPERA - MA FONE: (98) 98570-6058 e-mail: prefeitura@carutapera.ma.gov.br	
PROJETO: ELÉTRICO		TÍTULO: CONSTRUÇÃO DE UBS TIPO 02	
CLIENTE: PREFEITURA MUNICIPAL DE CARUTAPERA - MA		ÁREA CONSTRUÍDA: 54,50m ²	CONTEÚDO: - PLANTA BAIXA - QUADRO DE CARGAS - DIAGRAMAS
ENDEREÇO: POV. CAJU, CARUTAPERA - MA		ÁREA DO TERRENO: --m ²	ESCALA DE DESENHO: 1:50
DESENHO:	FASE: EXECUTIVO	REVISÃO: 00	ESCALA DE PLOTAGEM: 1000:50
RESPONSÁVEL TÉCNICO: JEAN ALMEIDA NASCIMENTO Engenheiro Civil CREA Nº 1113327600		ASSINATURA/CARIMBO:	DATA: FEV/2023
			PRANCHA: 01/01

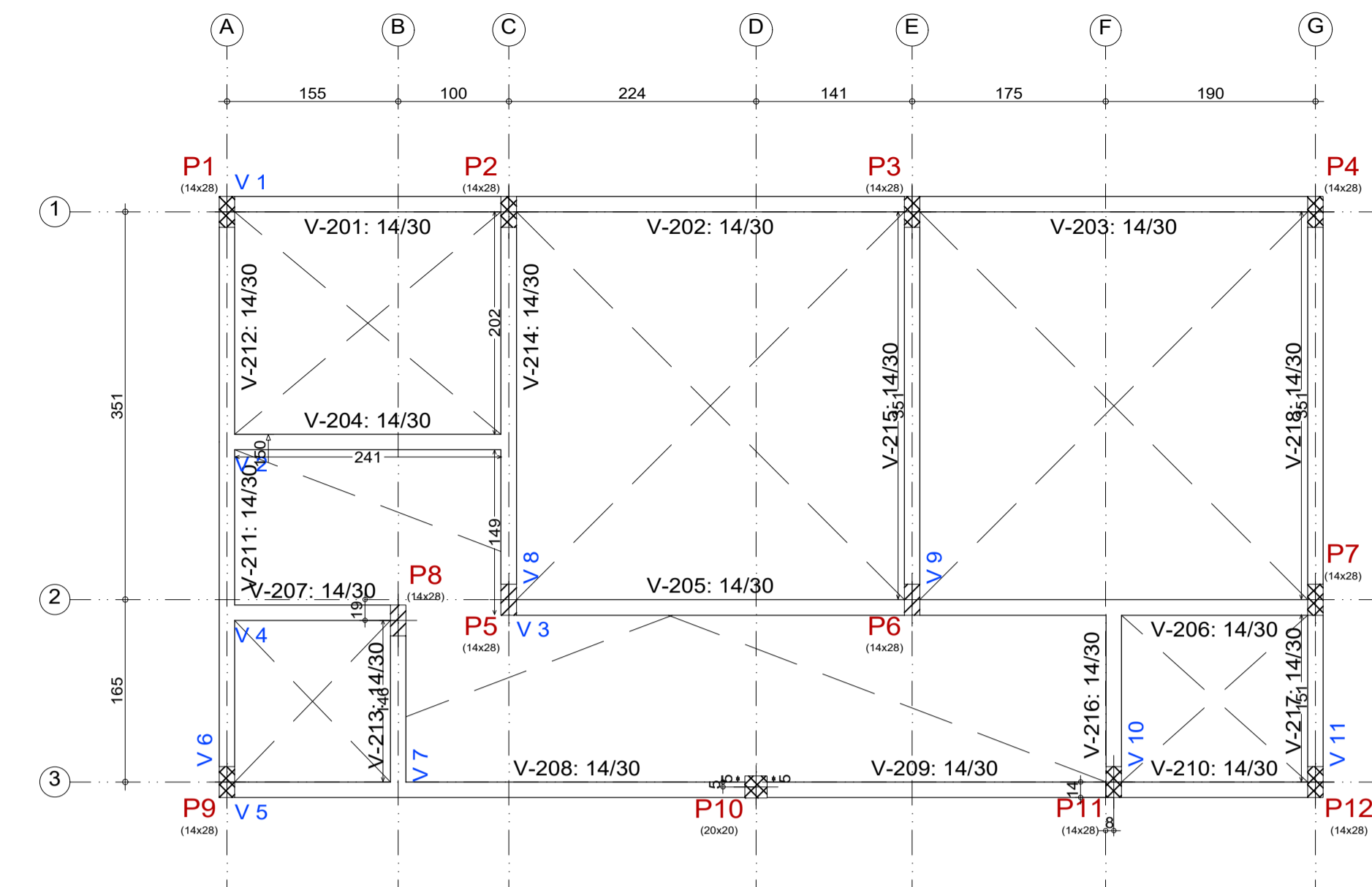


PLANTA DE LOCAÇÃO - UBS 2
ESCALA: 1/50



PLANTA DE FORMA N100 - UBS 2
ESCALA: 1/50

Elemento	N100			
	Fôrmas (m ²)	Superfície (m ²)	Volume (m ³)	Barra (kg)
Vigas	28.75	6.76	2.220	148
Pilares	2.99	-	0.120	240
Total	-	6.76	2.340	388
Índices (por m ²)	-	-	0.324	53.67
Superfície total:	7.23 m ²			



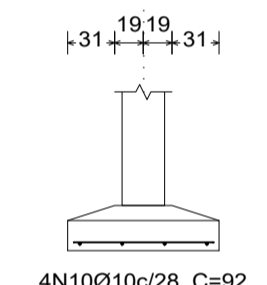
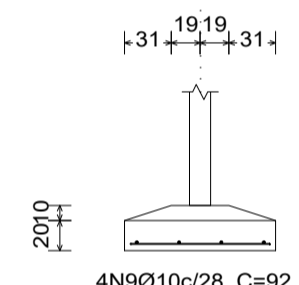
PLANTA DE FORMA N200 - UBS 2
ESCALA: 1/50

Elemento	N200			
	Fôrmas (m ²)	Superfície (m ²)	Volume (m ³)	Barra (kg)
Vigas	28.75	6.76	2.220	142
Pilares	29.16	-	1.330	35
Total	-	6.76	3.550	177
Índices (por m ²)	-	-	0.491	24.48
Superfície total:	7.23 m ²			

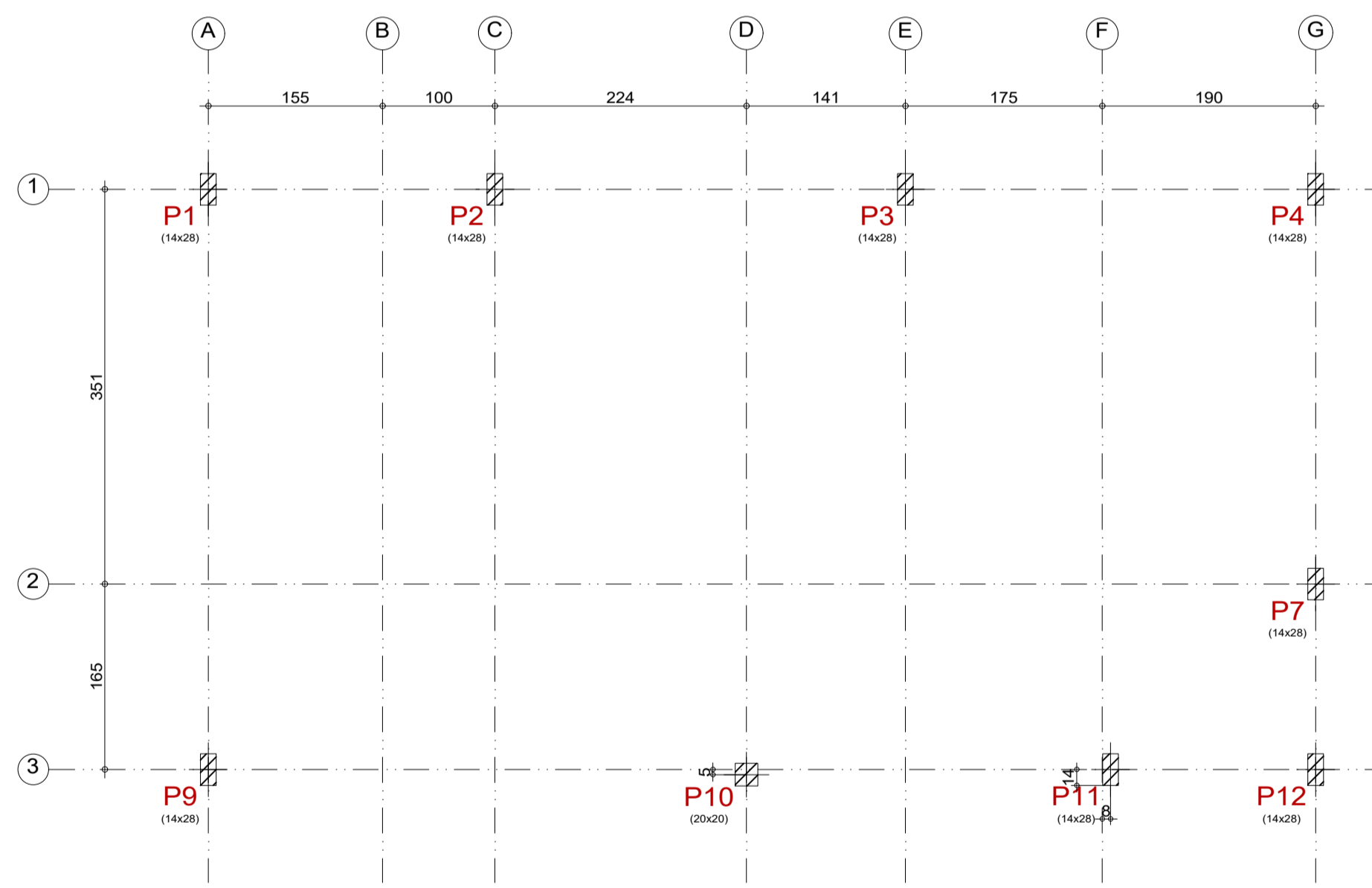
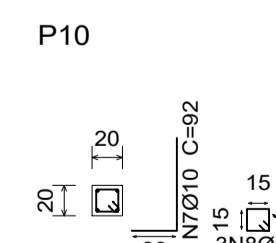
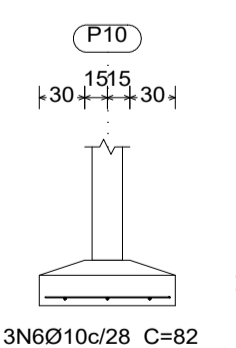
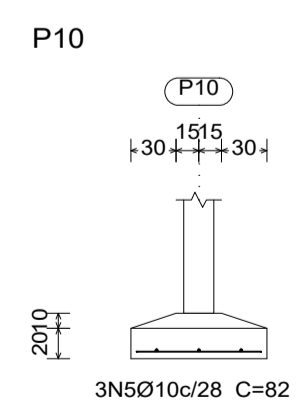
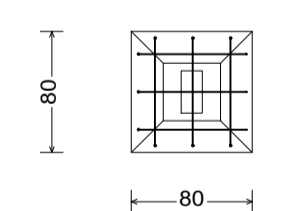
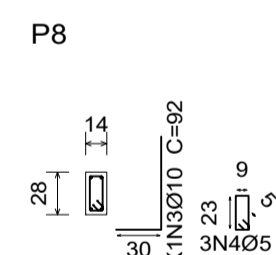
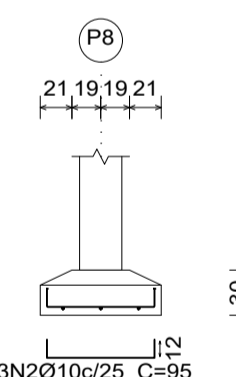
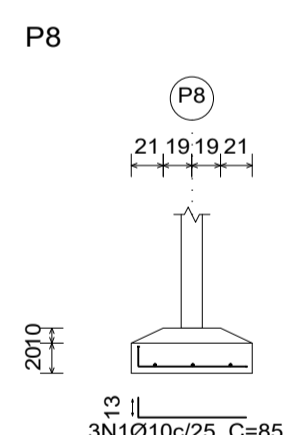
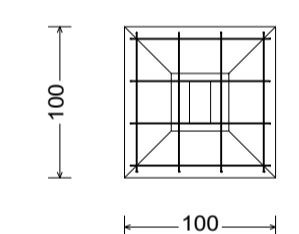
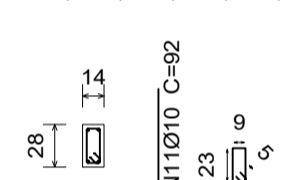
P1, P2, P3, P4, P5, P6, P7, P9, P11 e P12

(P1, P2, P3, P4, P5, P6, P7, P9, P11 e P12)

(P1, P2, P3, P4, P5, P6, P7, P9, P11 e P12)

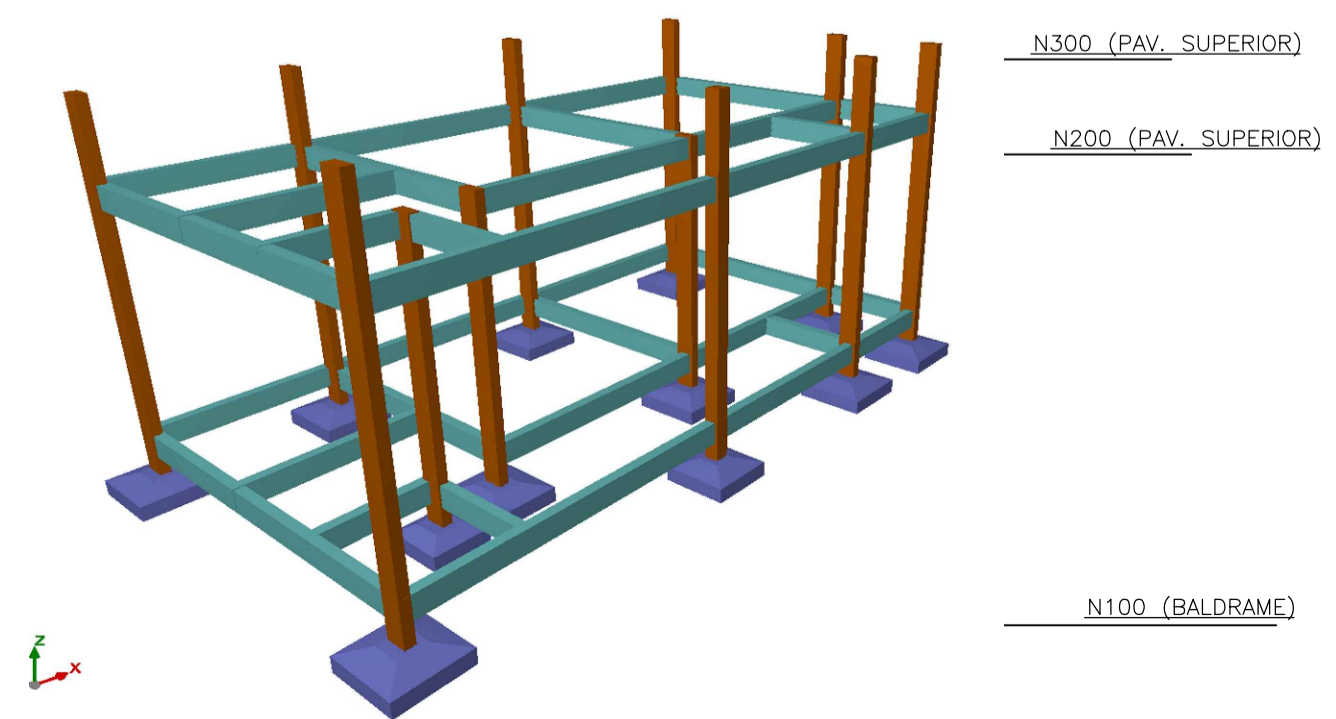


P1, P2, P3, P4, P5, P6, P7, P9, P11 e P12



PLANTA DE FORMA N300 - UBS 2
ESCALA: 1/50

Elemento	N300		
	Fôrmas (m ²)	Volume (m ³)	Barra (kg)
Pilares	7.52	0.360	37
Total	-	0.360	37
Índices (por m ²)	-	1.029	105.71
Superfície total:	0.35 m ²		



N300 (PAV. SUPERIOR)
N200 (PAV. SUPERIOR)
N100 (BALDRAME)

ARMAÇÃO DAS SAPATAS - UBS 2
ESCALA: 1/50

Resumo Aço Fundação	Comp. total (m)	Peso+10% (kg)	Total
CA-50 Ø10	128.1	87	87
CA-60 Ø5	25.8	4	4
Total			91

Elemento	Pos.	Diam. (cm)	Q.	Dob. (cm)	Ret. (cm)	Dob. (cm)	Comp. (cm)	Total (cm)	CA-50 (kg)	CA-60 (kg)	
P8	1	Ø10	3	13	72		85	255	1.6		
	2	Ø10	3	12	71	12	95	285	1.8		
	3	Ø10	4	30	62		92	368	2.3		
	4	Ø5	3		72		72	216		0.3	
Total+10%:									6.3	0.3	
P10	5	Ø10	3		82		82	246	1.5		
	6	Ø10	3		82		82	246	1.5		
	7	Ø10	4	30	62		92	368	2.3		
	8	Ø5	3		68		68	204		0.3	
Total+10%:									5.8	0.3	
P1=P2=P3=P4=P5 P6=P7=P9=P11=P12	9	Ø10	4		92		92	368	2.3		
	10	Ø10	4		92		92	368	2.3		
	11	Ø10	4	30	62		92	368	2.3		
	12	Ø5	3		72		72	216		0.3	
Total+10%:									7.6	0.3	
(x10):									76.0	3.0	
									Ø5:	0.0	3.6
									Ø10:	88.1	0.0
Total:									88.1	3.6	

A. NORMAS TÉCNICAS DE REFERÊNCIA

- NBR 6118:2014 Projeto de Estruturas de Concreto - Procedimento
- NBR 6120:2019 Cargas para o Cálculo de Estruturas de Edificações
- NBR 6122:2010 Projeto e Execução de Fundações
- NBR 6123:1988 Forças devidas ao Vento em Edificações
- NBR 12654:1992 Controle Tecnológico de Materiais Componentes do Concreto
- NBR 12655:2015 Concreto de cimento Portland-Preparo, controle e recebimento- Procedimento
- NBR 5738:2015 Moldagem e Cura de Corpos-de-prova Cilíndricos ou Prismáticos de Concreto Método de Ensaio
- NBR 5739:2018 Concreto- Ensaio de Compressão de Corpos-de Prova Cilíndricos- Métodos de Ensaio
- NBR 8522:2017 Concreto- Determinação dos Módulos Elásticos de Elasticidade e de Deformação e da curva Tensão x Deformação- Método de Ensaio
- NBR 7480:2007 Barras e Fios de aço destinados a Armaduras para Concreto Armado - Especificação
- NBR 8800:2008 Projeto de Estruturas de Aço e de Estruturas Mistas de Aço e Concreto de Edificações

B. GEOMETRIA

Os elementos de conformidade do projeto estrutural face aos projetos de arquitetura, instalações e demais disciplinas, tais como cotas, níveis, dimensões das peças estruturais, poços de elevadores, escadas, etc. devem ser validados pelos arquitetos responsáveis pelo desenvolvimento do projeto executivo. Cotas e dimensões em centímetro. Não retirar cotas em escalas. Para fins de locação, este projeto complementa-se com o projeto de arquitetura e todas as cotas de afastamento deverão ser confirmadas no local. A cota 0,00m deste projeto corresponde a cota 0,00m do projeto de arquitetura.

C. MATERIAIS

- 01. CONCRETO
 - 01.1. PROPRIEDADES EXIGIDAS DOS ELEMENTOS ESTRUTURAIS EM GERAL

PROPRIEDADE	VALOR
Classe de Agressividade Ambiental	II (Moderada)
Resistência Característica (F _{ck}) Mínima	25 MPa
- 02. AÇO EM ARMADURA PASSIVA
 - 02.1. Aço CA-50 / CA-60
- 03. FORMAS E ESCORAMENTOS
 - 03.1. O projeto e dimensionamento das formas e Escoramentos não faz parte do escopo de nossos serviços.
 - 03.2. Usar Contra-flecha de L (cm)/350 para vãos maiores ou iguais a 5m (500cm).
 - 03.3. Remover escoramentos após 28 dias de concretada a peça.

D. EXECUÇÃO DA ESTRUTURA

A execução da estrutura é de responsabilidade da empresa construtora e deverá contar com a consultoria de um tecnólogo de materiais. O engenheiro responsável pela execução deverá obedecer as recomendações da NBR 14931 - Execução de estruturas de Concreto - Procedimento.

E. CARGAS ADOTADAS PARA ESTE PROJETO

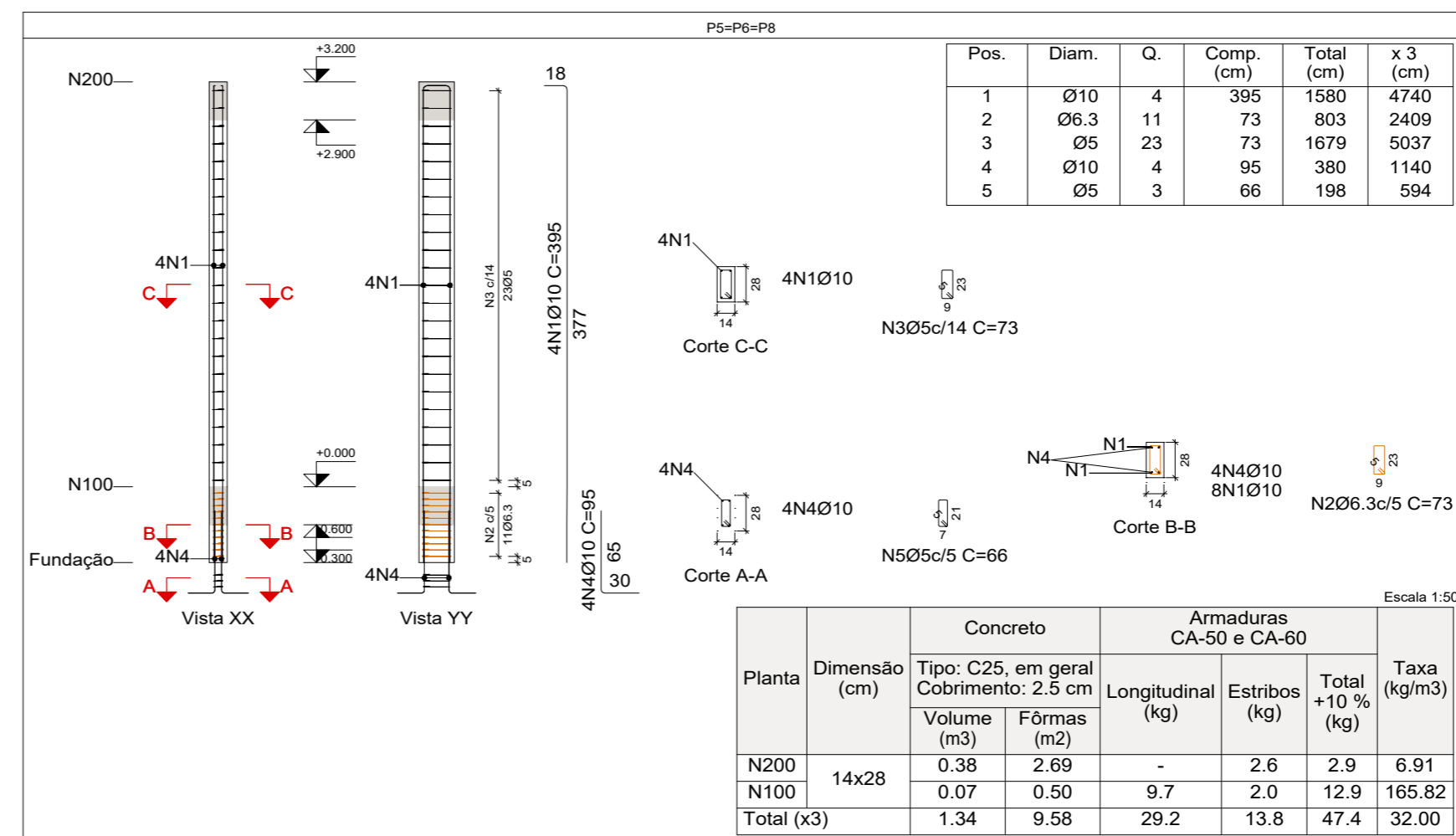
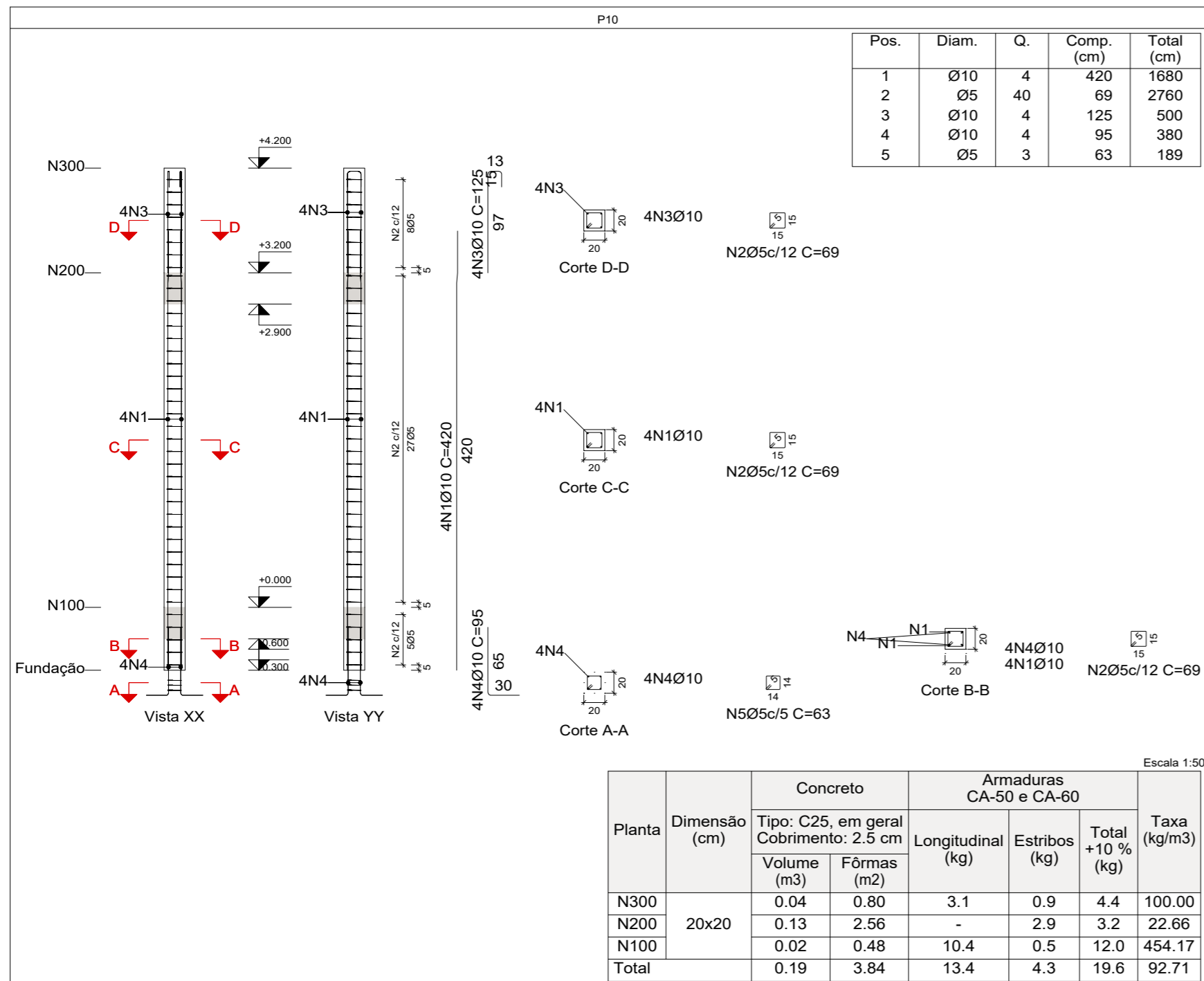
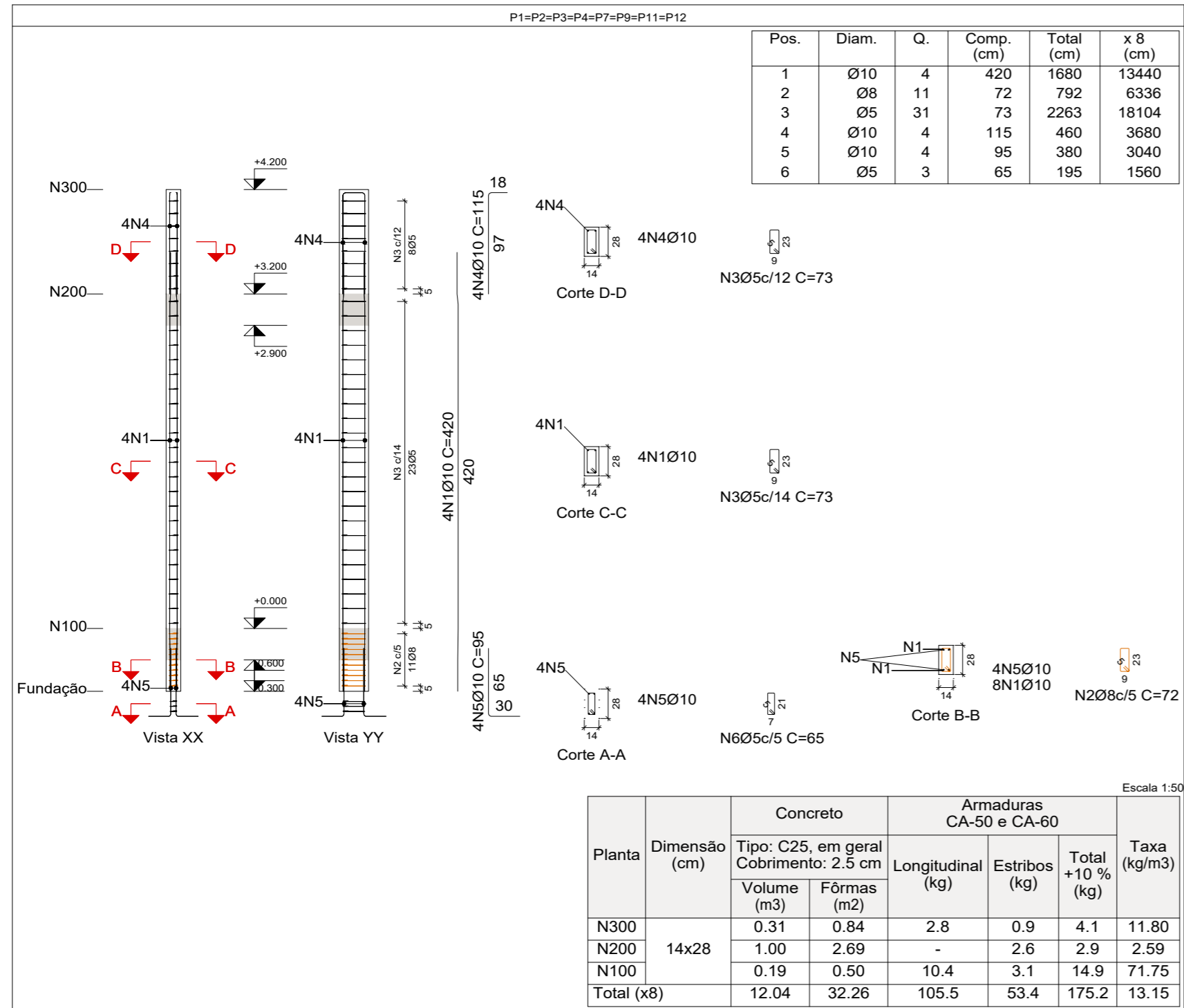
- 01. Forças devidas ao vento: conforme NBR 6123;
- 02. Cargas acidentais não particulares: conforme NBR 6120 e de acordo com o projeto arquitetônico. Sobrecarga em pisos de 200 kgf/m²
- 03. Peso próprio do concreto: 2500 kgf/m³
- 04. Alvenarias (com revestimentos): 130 kgf/m³
- * Espessura de alvenaria acabada conforme projeto arquitetônico;
- 05. Lajes (contrapiso + revestimento): 100 kgf/m²

OBS: As cargas eventualmente informadas nas pranchas de formas prevalecem sobre as cargas aqui indicadas.

F. COBRIMENTOS

Deverá haver controle rigoroso de qualidade e rigorosos limites de tolerância das medidas durante a execução.

		PRAÇA AUGUSTO MOZETTI, Nº 400 CENTRO, CEP. 65298-000 CARUTAPERA - MA FONE: (98) 96570-6058 e-mail: prefeitura@carutapera.ma.gov.br	
PROJETO: ESTRUTURAL		TÍTULO: CONSTRUÇÃO DE UBS TIPO 02	
CLIENTE: PREFEITURA MUNICIPAL DE CARUTAPERA - MA	ÁREA CONSTRUÍDA: 54,50m ²	CONTEÚDO: - PLANTA DE LOCAÇÃO - ARMAÇÃO DE SAPATAS - PLANTAS DE FORMAS	
ENDEREÇO: POV. CAJU, CARUTAPERA - MA	ÁREA DO TERRENO: --m ²	ESCALA DE PLOTAGEM: 1000:50	ESCALA DE DESENHO: 1:50
DESENHO:	FASE: EXECUTIVO	REVISÃO: 00	DATA: FEV/2023
RESPONSÁVEL TÉCNICO: JEAN ALMEIDA NASCIMENTO Engenheiro Civil CREA Nº 1113327600		ASSINATURA/CARIMBO:	
		FRANCHA: 01/04	



Resumo Aço Pilares	Comp. total (m)	Peso+10% (kg)	Total
CA-50 Ø6.3	24.1	6	
Ø8	63.4	28	
Ø10	286.0	194	228
CA-60 Ø5	282.4	49	49
Total			277

Elemento	Pos.	Diam.	Q.	Esquema (cm)	Comp. (cm)	Total (cm)	CA-50 (kg)	CA-60 (kg)	
P1=P2=P3=P4=P7 P9=P11=P12	1	Ø10	4	420	1680	10.4			
	2	Ø8	11		72	792	3.1		
	3	Ø5	31		73	2263		3.6	
	4	Ø10	4		115	460	2.8		
	5	Ø10	4		95	380	2.3		
	6	Ø5	3		65	195		0.3	
Total+10% (x8):							20.5	4.3	
							164.0	34.4	
P5=P6=P8	1	Ø10	4	Consultar o desenho	395	1580	9.7		
	2	Ø6.3	11		73	803	2.0		
	3	Ø5	23		73	1679		2.6	
	4	Ø10	4		95	380	2.3		
	5	Ø5	3		66	198		0.3	
Total+10% (x3):							15.4	3.2	
							46.2	9.6	
P10	1	Ø10	4	370	1480	10.4			
	2	Ø5	40		69	2760		4.3	
	3	Ø10	4		125	500	3.1		
	4	Ø10	4		95	380	2.3		
	5	Ø5	3		63	189		0.3	
Total+10%:							17.4	5.1	
							Ø5:	0.0	49.1
							Ø6.3:	6.6	0.0
							Ø8:	27.2	0.0
							Ø10:	193.8	0.0
							Total:	227.6	49.1

Carutapera PRAÇA AUGUSTO MOZETTI, Nº 400 CENTRO, CEP: 65295-000
CARUTAPERA - MA
FONE: (98) 98570-6058 e-mail: prefeitura@carutapera.ma.gov.br

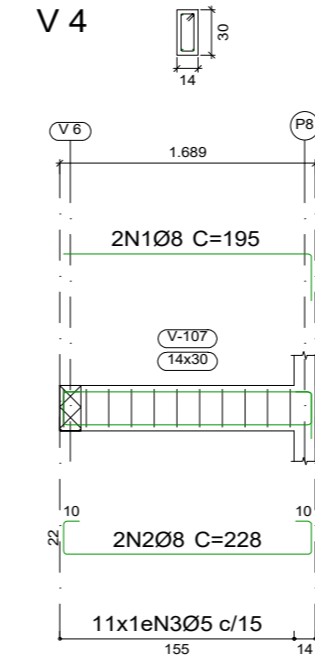
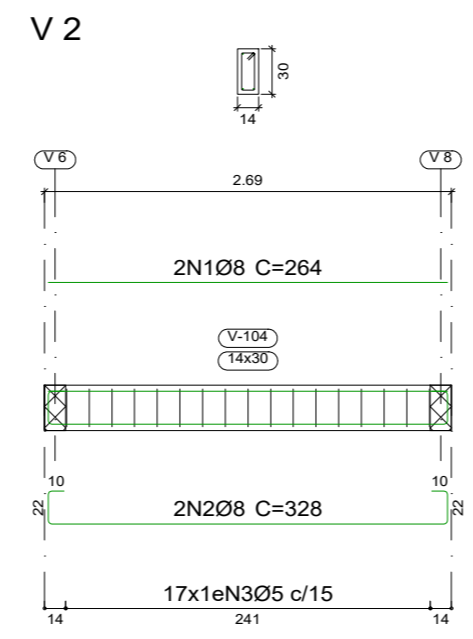
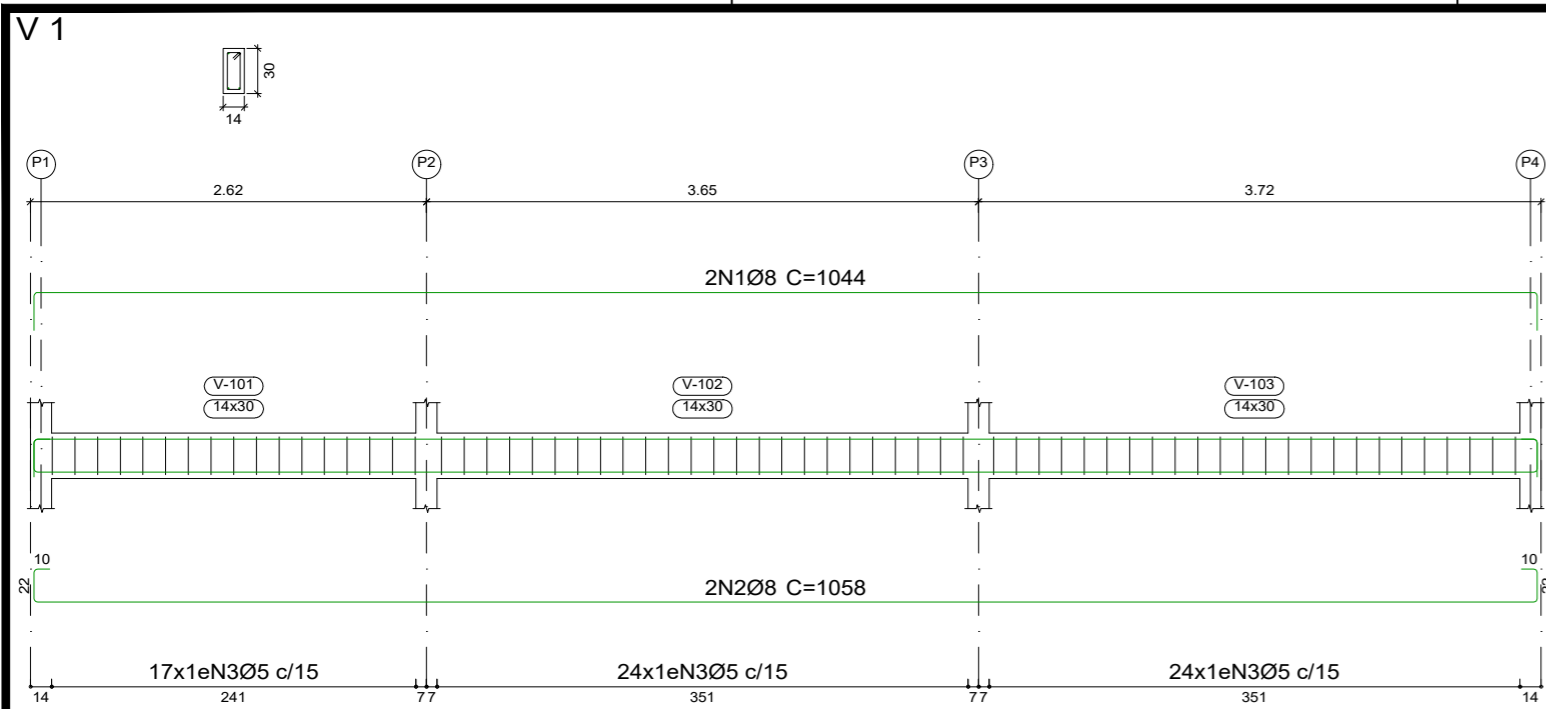
PROJETO: ESTRUTURAL TÍTULO: CONSTRUÇÃO DE UBS TIPO 02

CLIENTE: PREFEITURA MUNICIPAL DE CARUTAPERA - MA ÁREA CONSTRUÍDA: 54,50m² CONTEÚDO: - ARMAÇÃO DE PILARES

ENDEREÇO: POV. CAJU, CARUTAPERA - MA ÁREA DO TERRENO: --m²

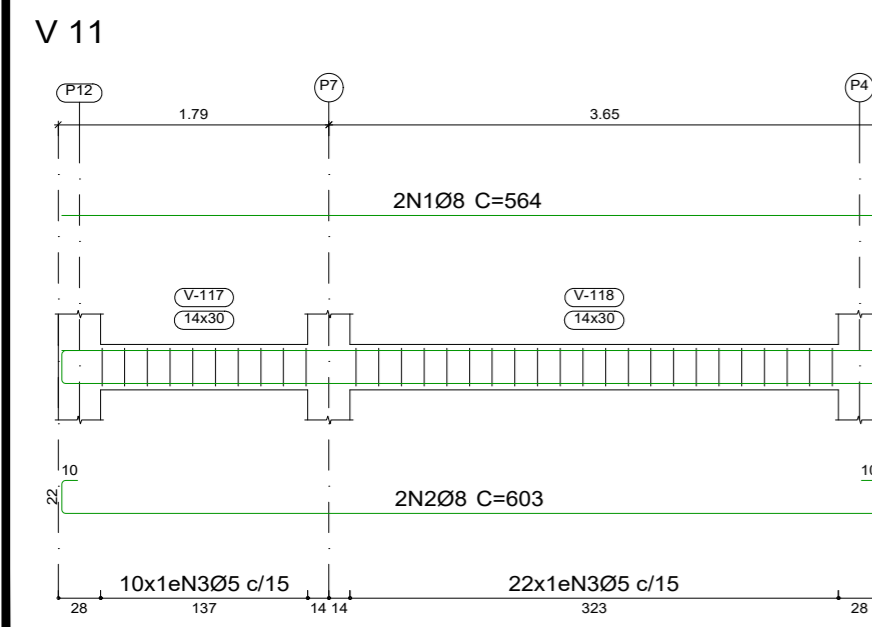
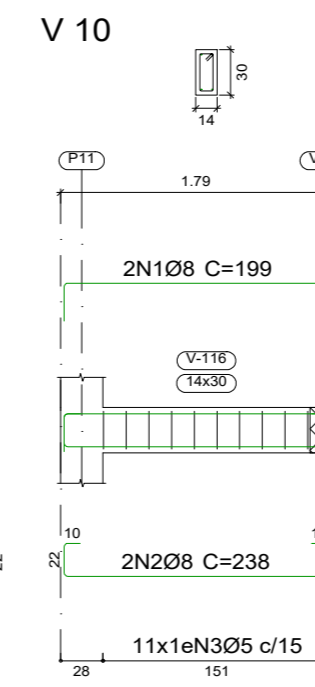
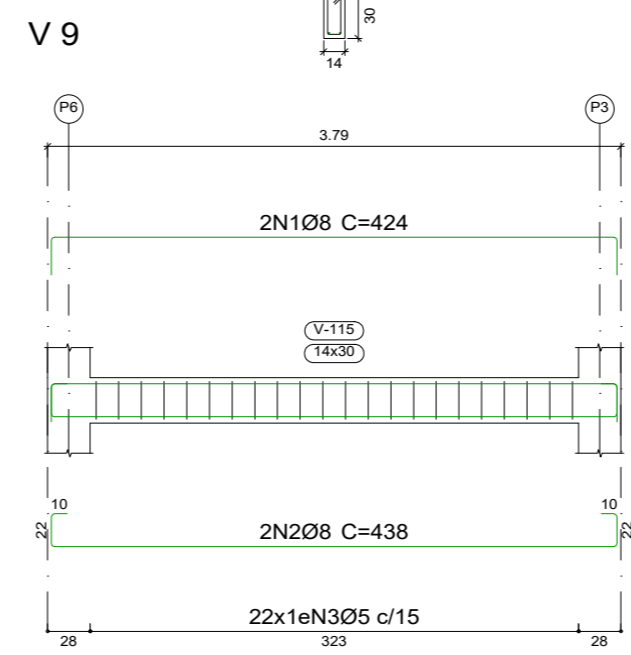
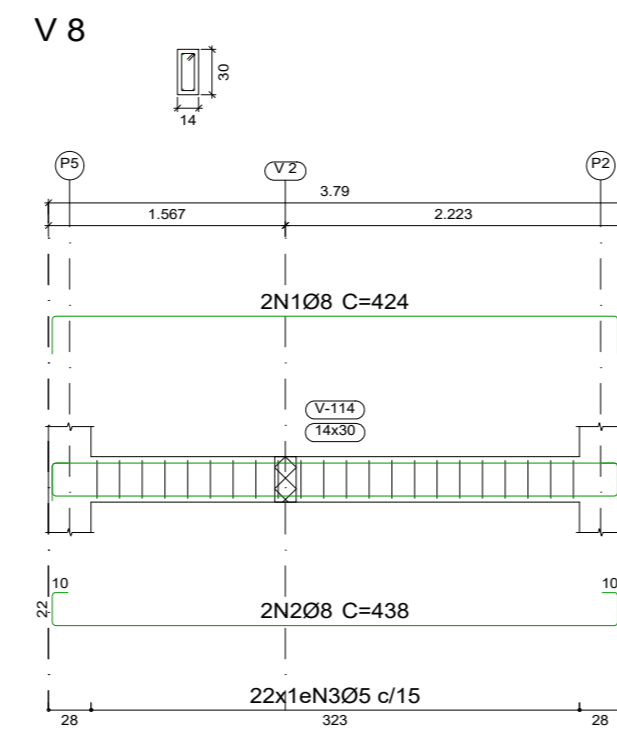
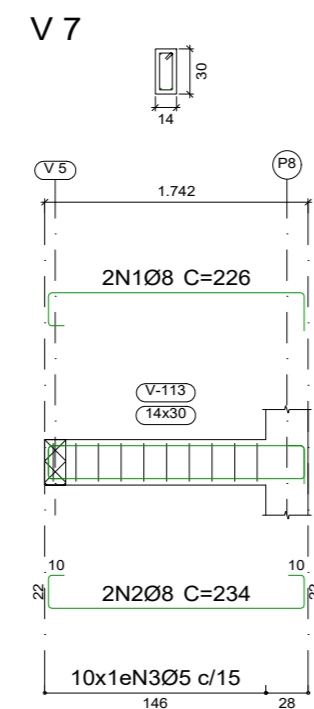
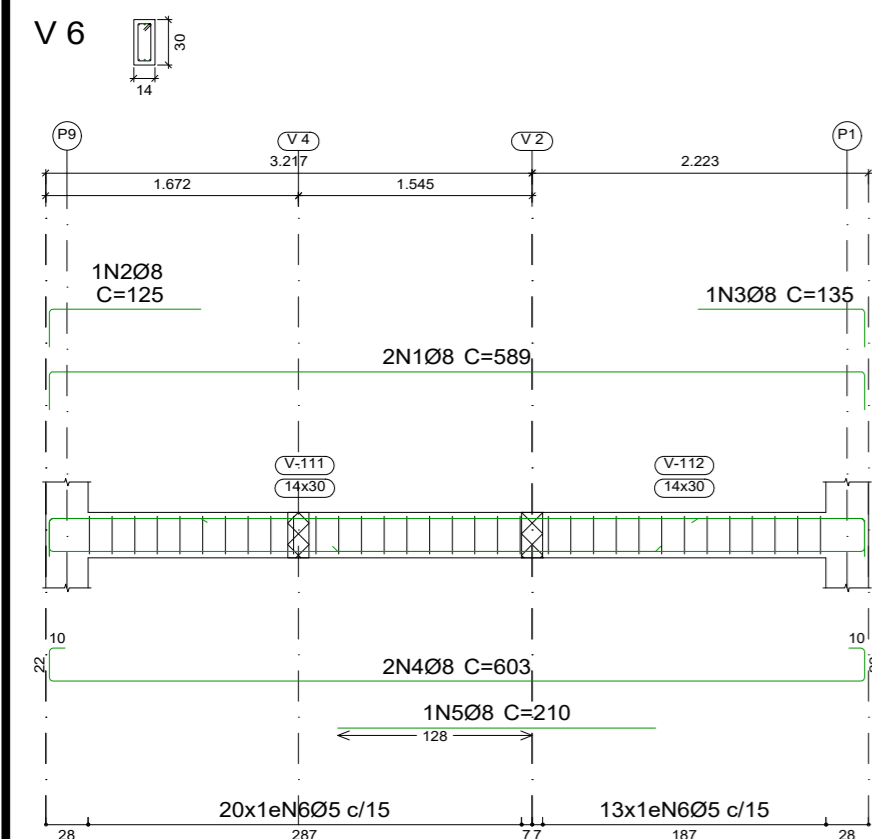
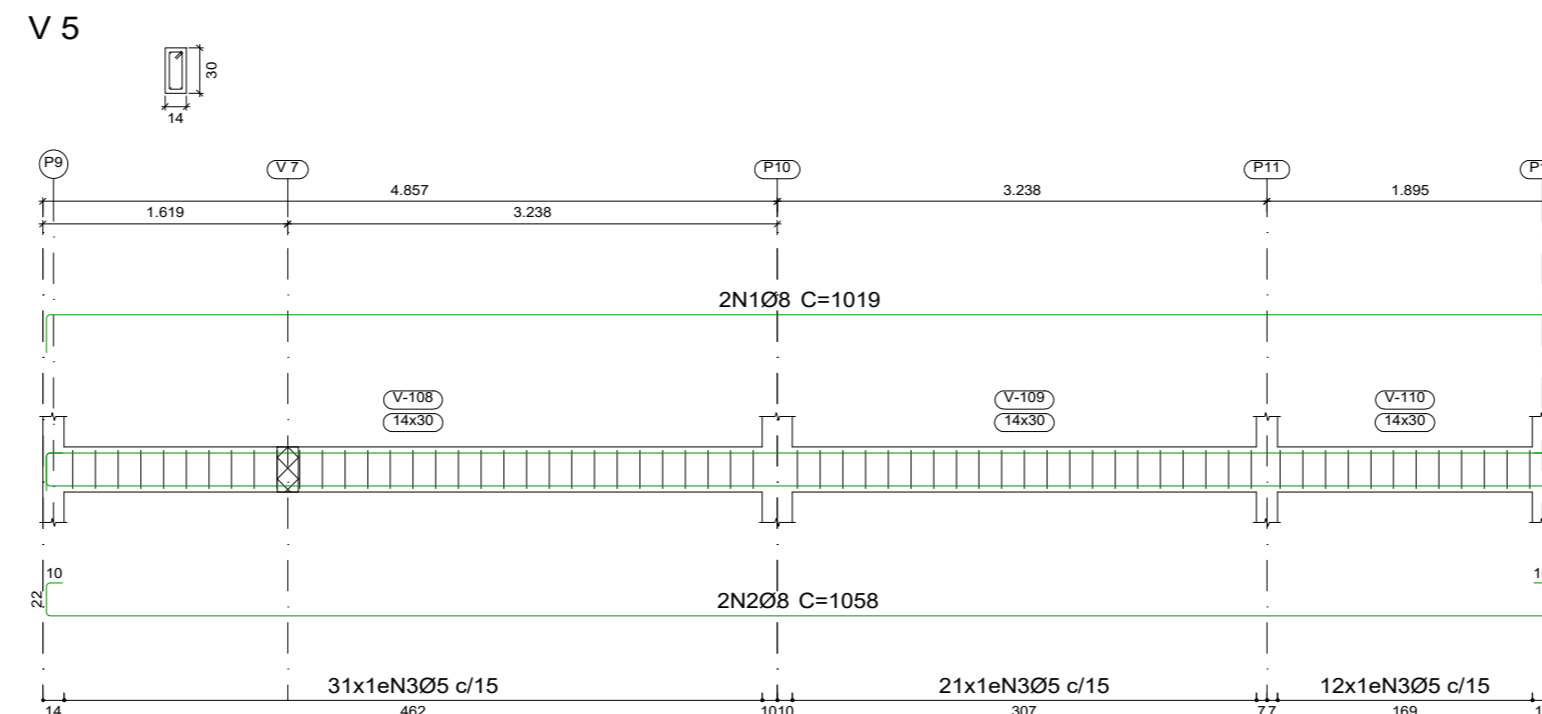
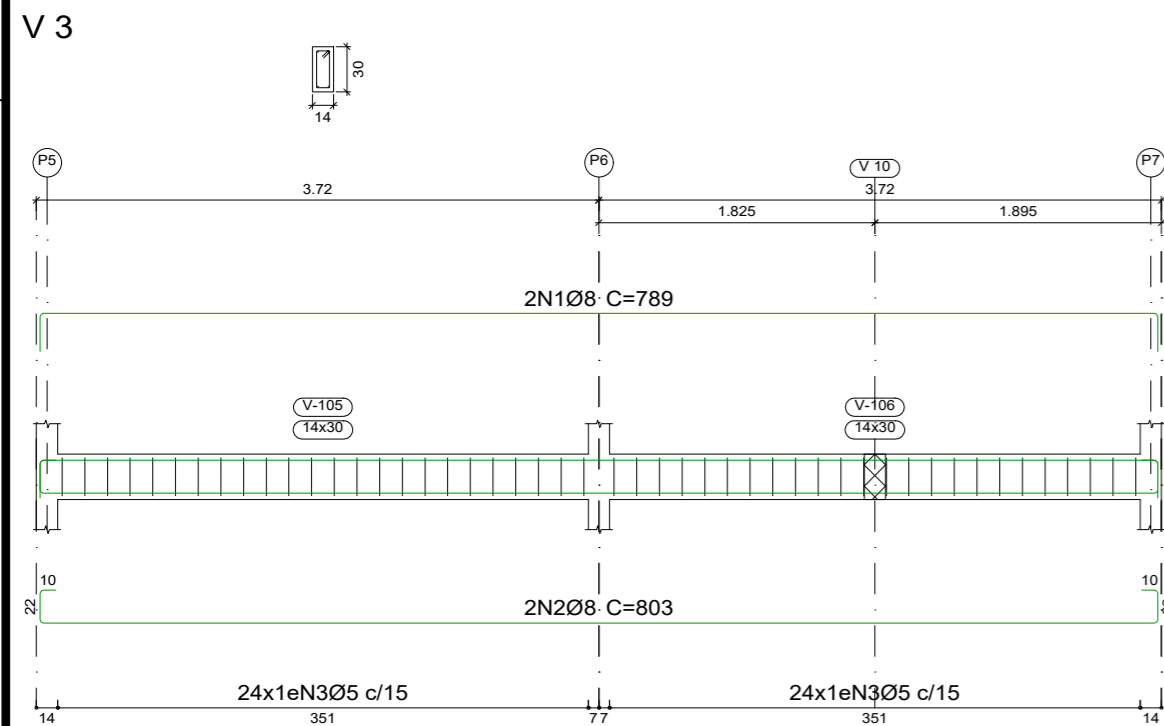
DESENHO: FASE: EXECUTIVO REVISÃO: 00 ESCALA DE PLOTAGEM: 1000:50 ESCALA DE DESENHO: 1:50

RESPONSÁVEL TÉCNICO: JEAN ALMEIDA NASCIMENTO Engenheiro Civil CREA Nº 1113327600 ASSINATURA/CARIMBO: DATA: FEV/2023 PRANCHA: 02/04



Resumo Aço	Comp. total (m)	Peso+10% (kg)	Total
CA-50 Ø8	240.0	104	104
CA-60 Ø5	254.6	44	44
Total			148

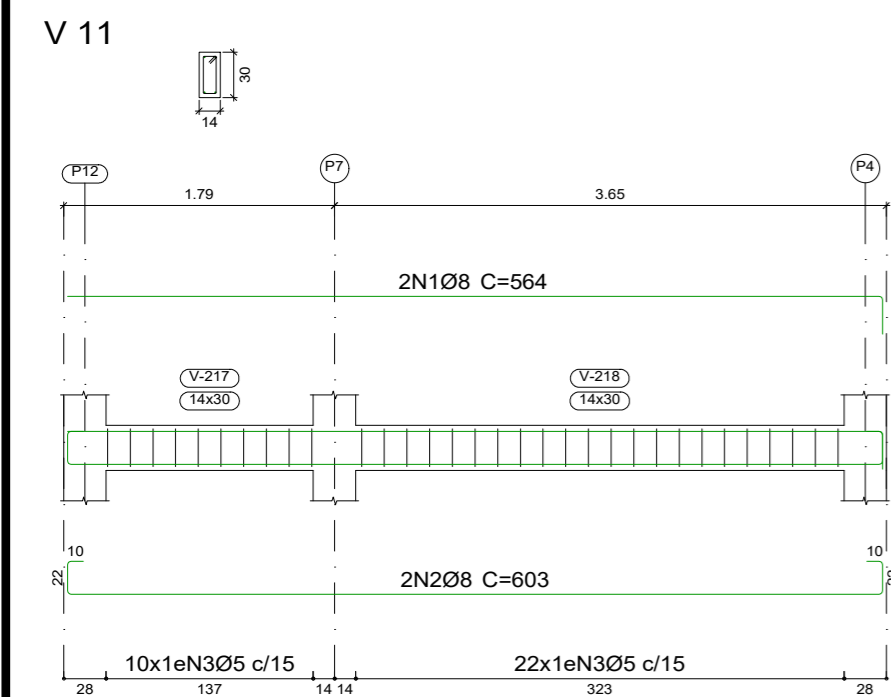
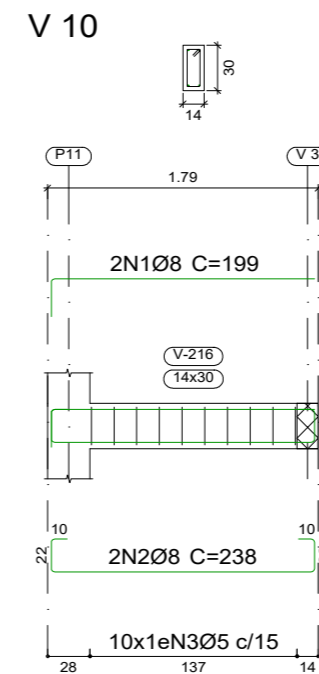
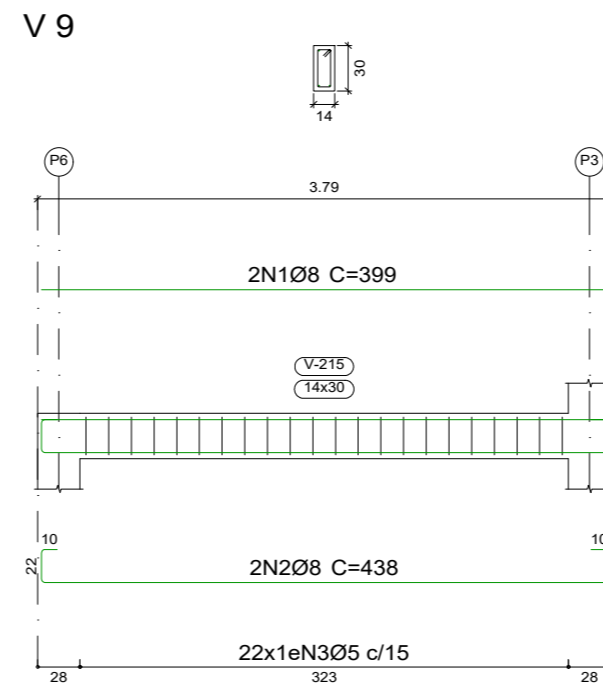
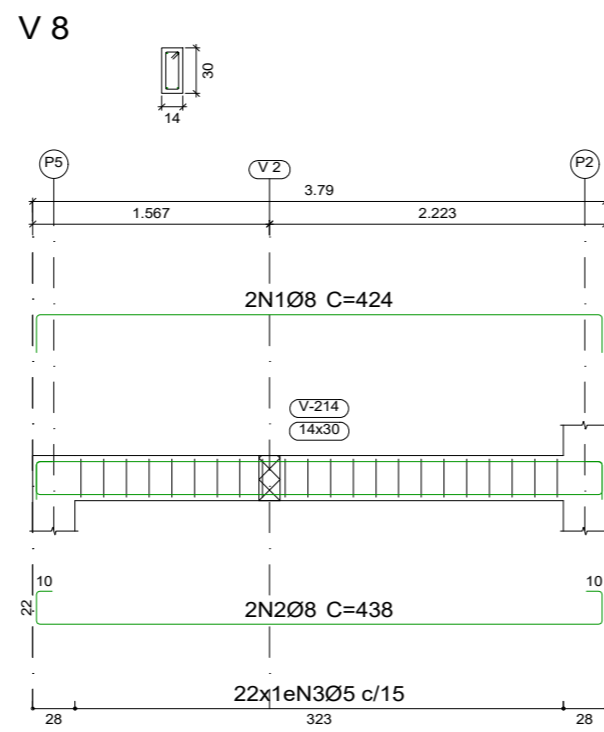
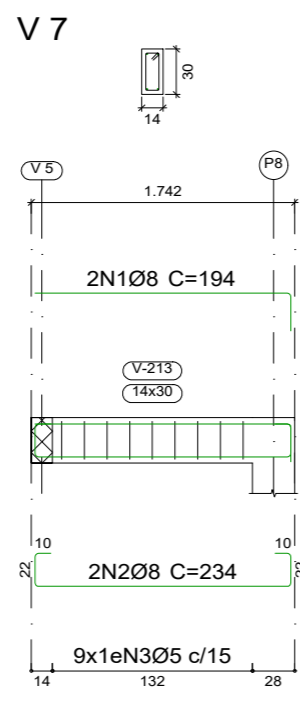
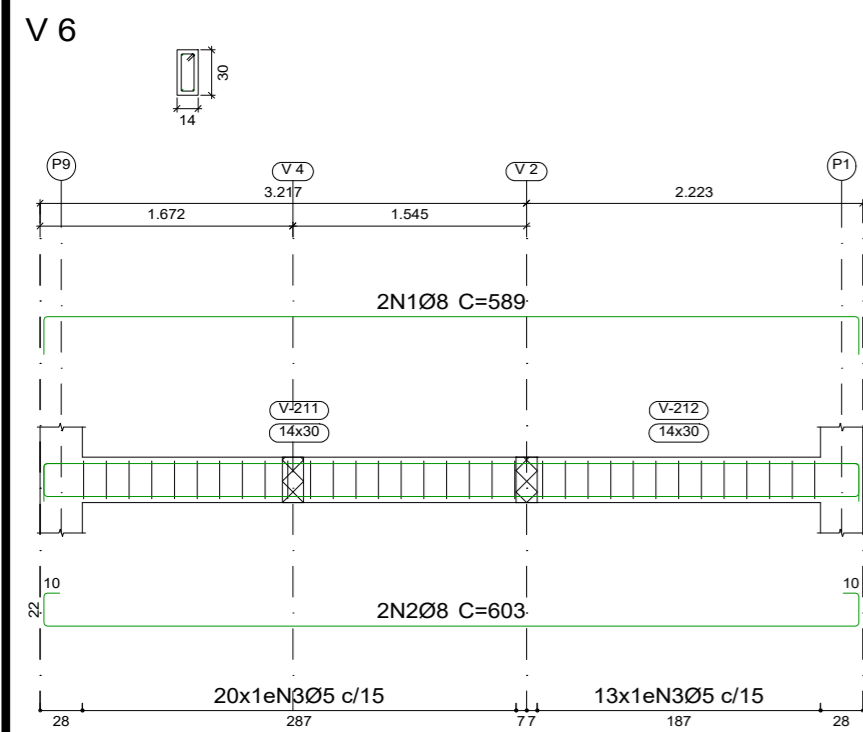
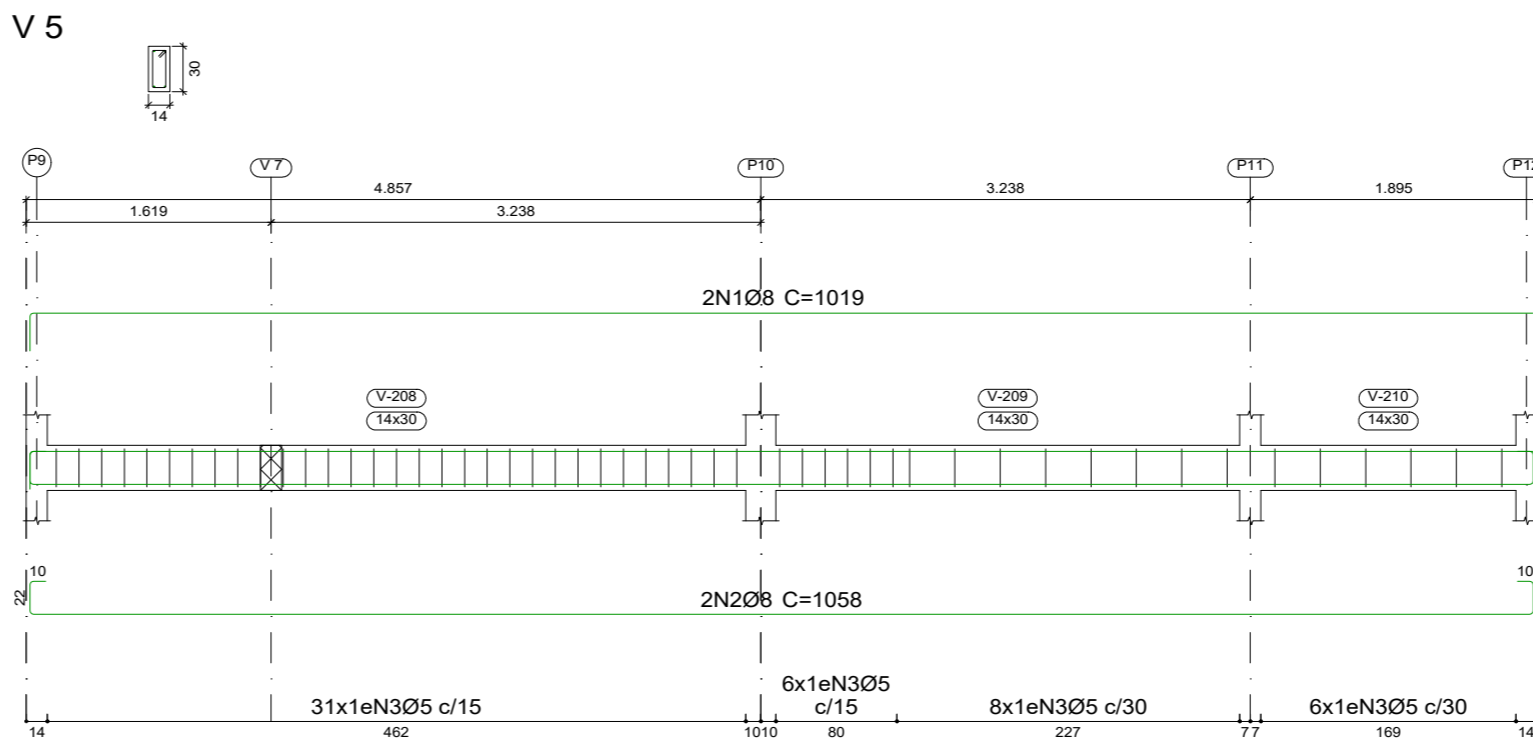
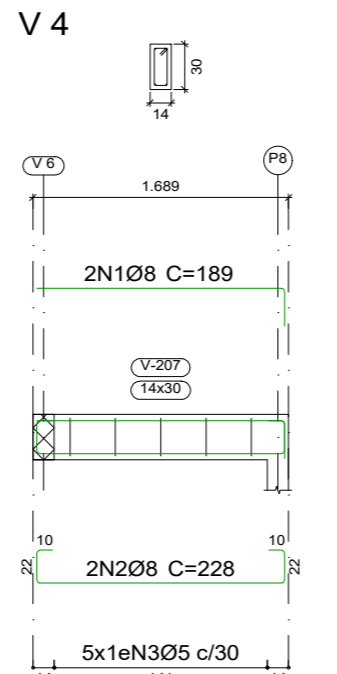
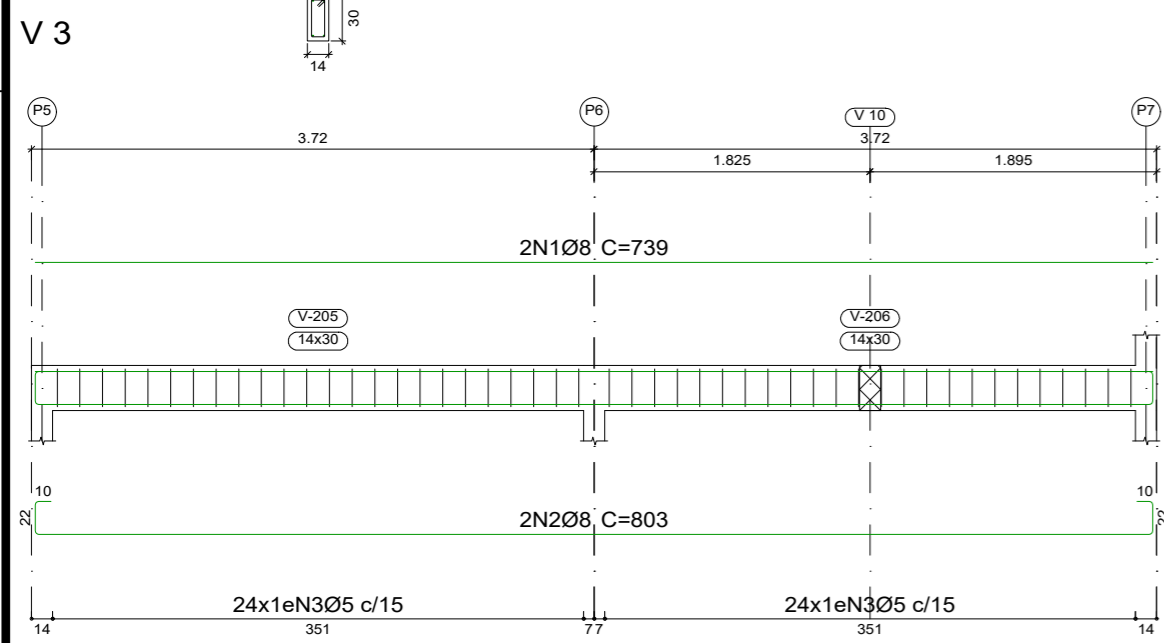
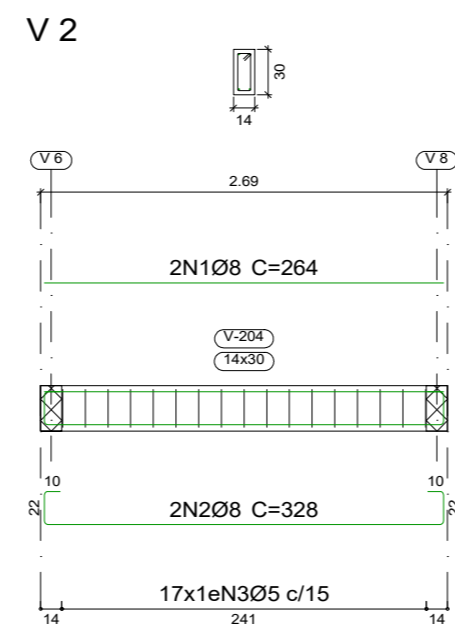
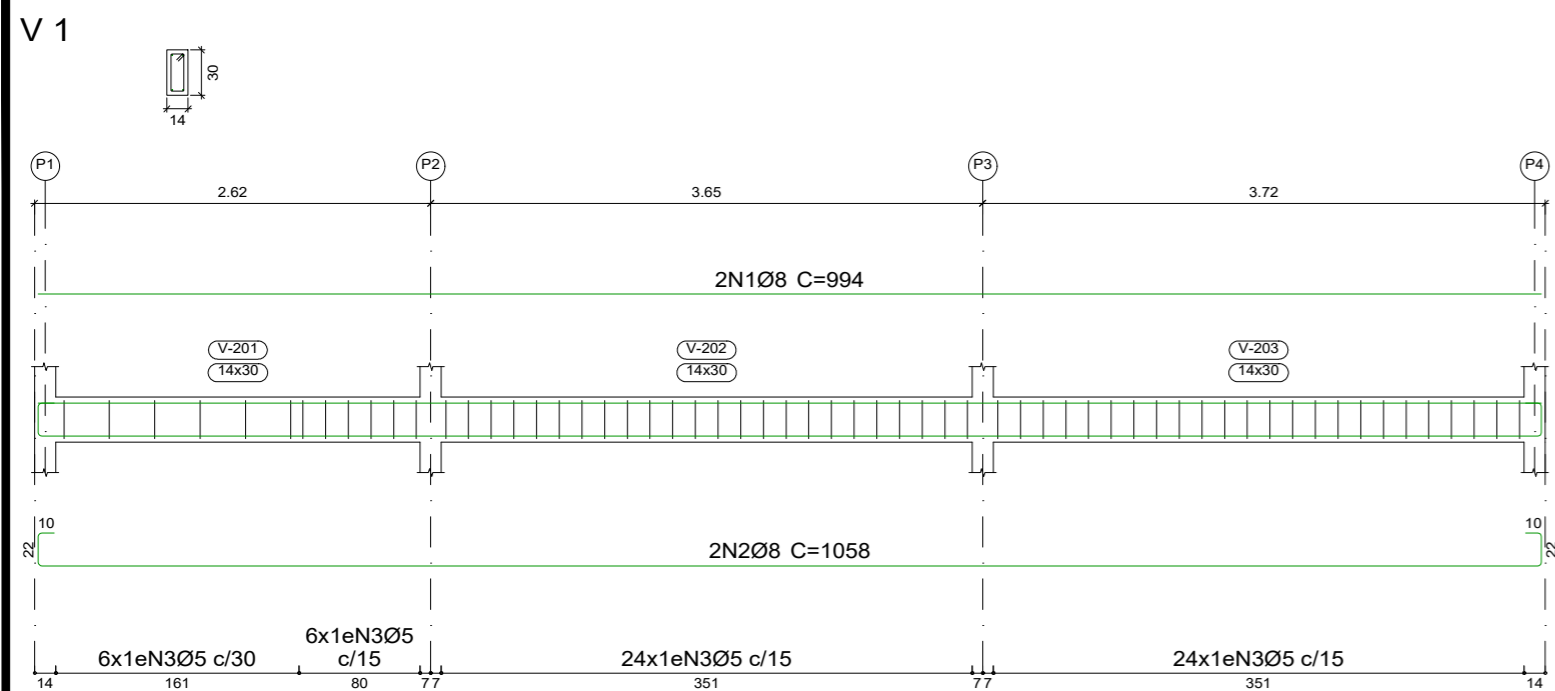
Elemento	Pos.	Diam.	Q.	Esquema (cm)	Comp. (cm)	Total (cm)	CA-50 (kg)	CA-60 (kg)	
V 5	1	Ø8	2	994	1019	2038	8.0		
	2	Ø8	2	994	1058	2116	8.4		
	3	Ø5	64		76	4864		7.6	
Total+10%:							18.0	8.4	
V 6	1	Ø8	2	539	589	1178	4.7		
	2	Ø8	1	100	125	125	0.5		
	3	Ø8	1	110	135	135	0.5		
	4	Ø8	2	539	603	1206	4.8		
	5	Ø8	1	210	210	210	0.8		
	6	Ø5	33		76	2508		3.9	
Total+10%:							12.4	4.3	
V 7	1	Ø8	2	189	226	452	1.8		
	2	Ø8	2	189	234	468	1.8		
	3	Ø5	10		76	760		1.2	
Total+10%:							4.0	1.3	
V 3	1	Ø8	2	739	789	1578	6.2		
	2	Ø8	2	739	803	1606	6.3		
	3	Ø5	48		76	3648		5.7	
Total+10%:							13.8	6.3	
V 1	1	Ø8	2	994	1044	2088	8.2		
	2	Ø8	2	994	1058	2116	8.4		
	3	Ø5	65		76	4940		7.8	
Total+10%:							18.3	8.6	
V 4	1	Ø8	2	164	195	390	1.5		
	2	Ø8	2	164	228	456	1.8		
	3	Ø5	11		76	836		1.3	
Total+10%:							3.6	1.4	
V 2	1	Ø8	2	264	264	528	2.1		
	2	Ø8	2	264	328	656	2.6		
	3	Ø5	17		76	1292		2.0	
Total+10%:							5.2	2.2	
V 8	1	Ø8	2	374	424	848	3.3		
	2	Ø8	2	374	438	876	3.5		
	3	Ø5	22		76	1672		2.6	
Total+10%:							7.5	2.9	
V 9	1	Ø8	2	374	424	848	3.3		
	2	Ø8	2	374	438	876	3.5		
	3	Ø5	22		76	1672		2.6	
Total+10%:							7.5	2.9	
V 11	1	Ø8	2	539	564	1128	4.5		
	2	Ø8	2	539	603	1206	4.8		
	3	Ø5	32		76	2432		3.8	
Total+10%:							10.2	4.2	
V 10	1	Ø8	2	174	199	398	1.6		
	2	Ø8	2	174	238	476	1.9		
	3	Ø5	11		76	836		1.3	
Total+10%:							3.9	1.4	
							Ø5:	0.0	43.9
							Ø8:	104.4	0.0
							Total:	104.4	43.9



PRAÇA AUGUSTO MOZETTI, Nº 400 CENTRO, CEP: 65295-000
 CARUTAPERA - MA
 FONE: (98) 98570-6058 e-mail: prefeitura@carutapera.ma.gov.br

TÍTULO:
CONSTRUÇÃO DE UBS TIPO 02

CLIENTE: PREFEITURA MUNICIPAL DE CARUTAPERA - MA	PROJETO: ESTRUTURAL	CONTEÚDO: - ARMAÇÃO DE VIGAS N100	
ENDEREÇO: POV. CAJU, CARUTAPERA - MA	REVISÃO: 00	ESCALA DE PLOTAGEM: 1000:50	ESCALA DE DESENHO: 1:50
RESPONSÁVEL TÉCNICO: JEAN ALMEIDA NASCIMENTO Engenheiro Civil CREA Nº 1113327600	ASSINATURA/CARIMBO:	DATA: FEV/2023	PRANCHA: 03/04

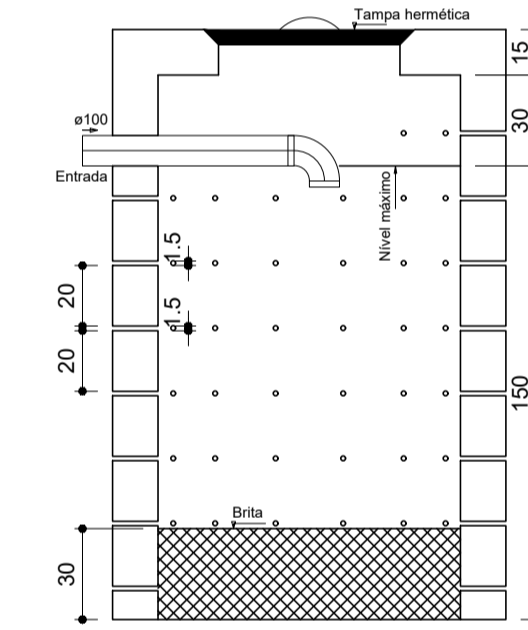
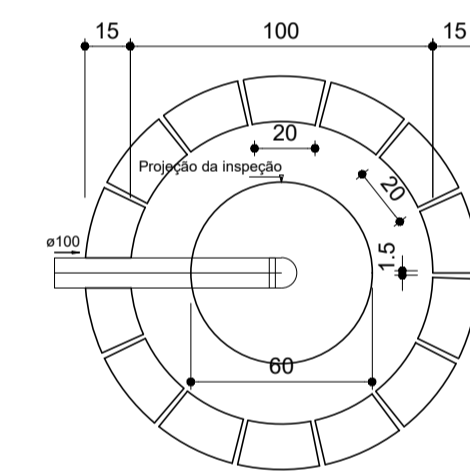
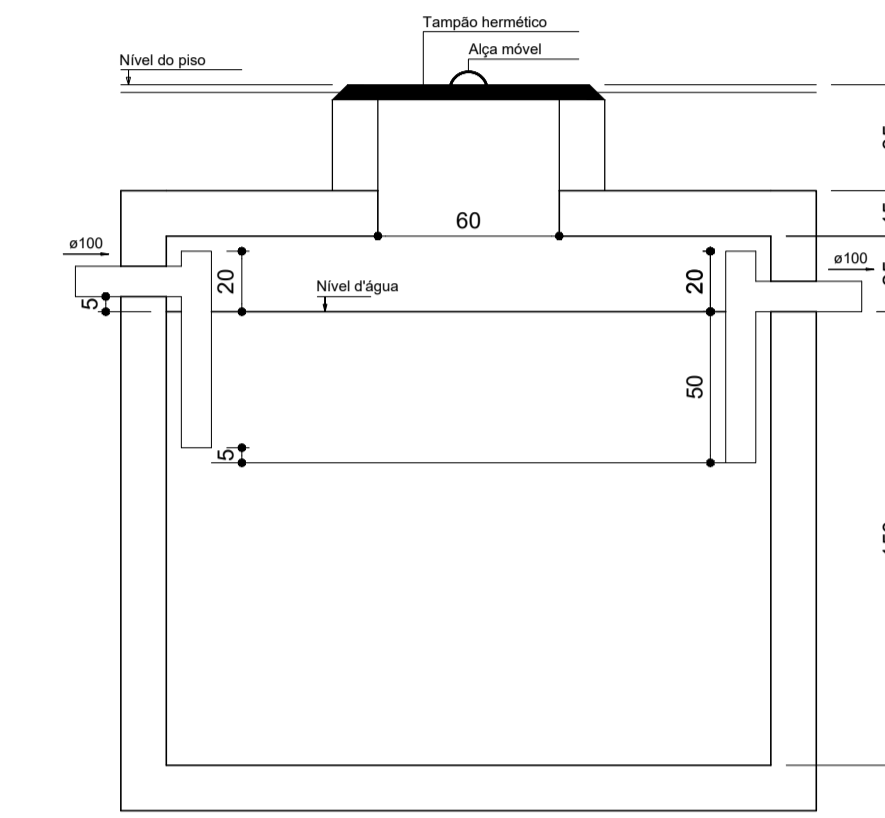
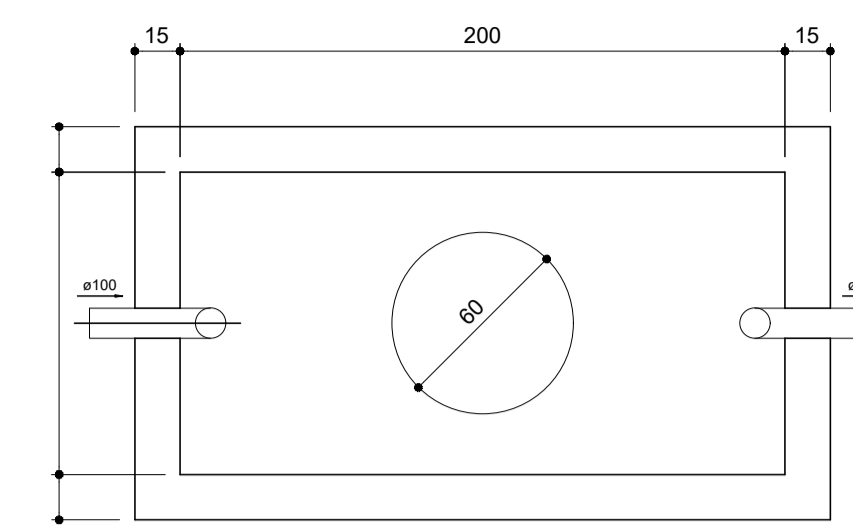
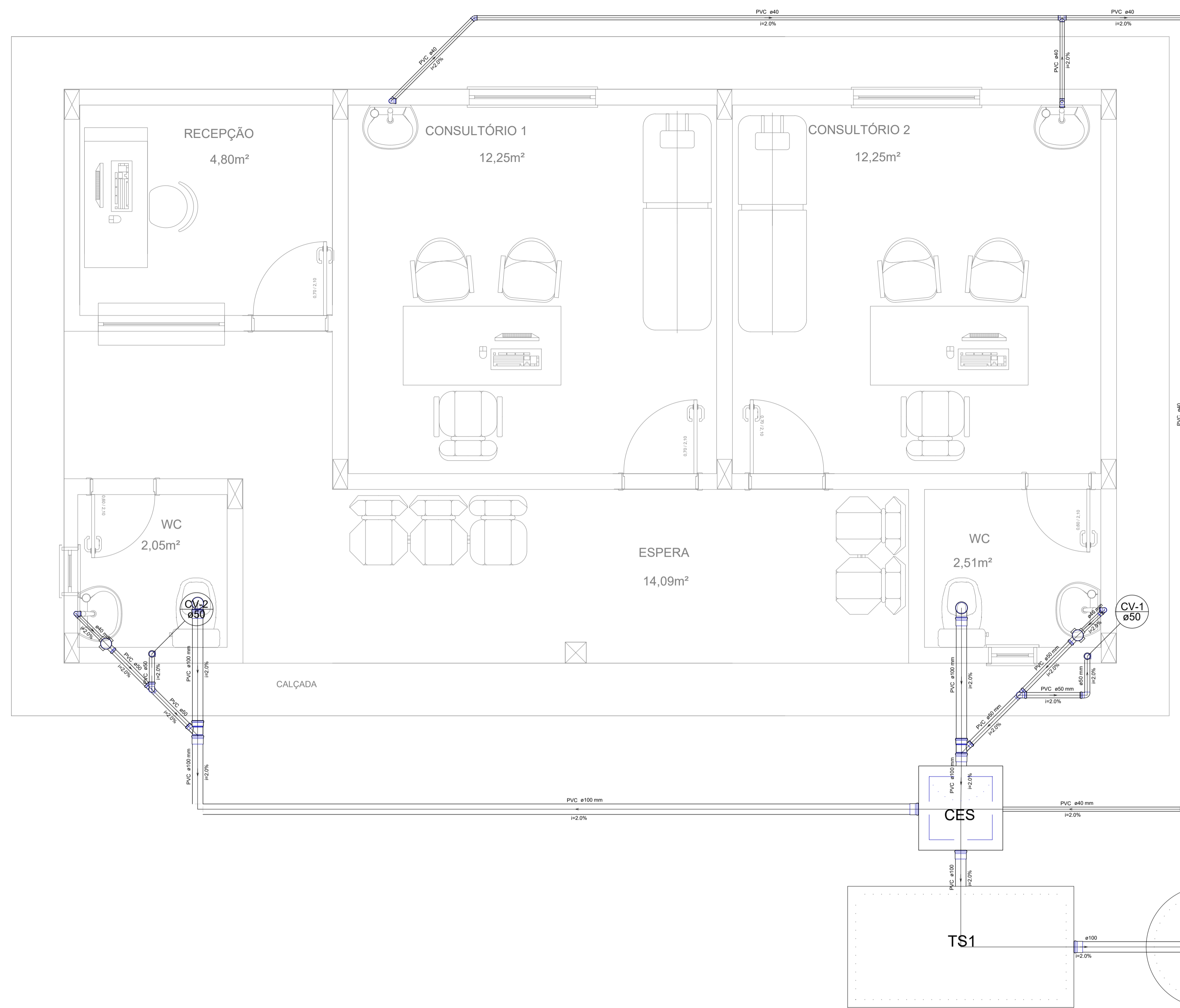


Resumo Aço	Comp. total (m)	Peso+10% (kg)	Total
CA-50 Ø8	232.1	101	101
CA-60 Ø5	234.8	41	41
Total			142

Elemento	Pos.	Diam.	Q.	Esquema (cm)	Comp. (cm)	Total (cm)	CA-50 (kg)	CA-60 (kg)	
V 1	1	Ø8	2	994	994	1988	7.8		
	2	Ø8	2	1058	1058	2116	8.4		
	3	Ø5	60		76	4560		7.2	
Total+10%:							17.8	7.9	
V 2	1	Ø8	2	264	264	528	2.1		
	2	Ø8	2	328	328	656	2.6		
	3	Ø5	17		76	1292		2.0	
Total+10%:							5.2	2.2	
V 3	1	Ø8	2	739	739	1478	5.8		
	2	Ø8	2	803	803	1606	6.3		
	3	Ø5	48		76	3648		5.7	
Total+10%:							13.3	6.3	
V 4	1	Ø8	2	164	164	328	1.5		
	2	Ø8	2	228	228	456	1.8		
	3	Ø5	5		76	380		0.6	
Total+10%:							3.6	0.7	
V 5	1	Ø8	2	994	1019	2038	8.0		
	2	Ø8	2	1058	1058	2116	8.4		
	3	Ø5	51		76	3876		6.1	
Total+10%:							18.0	6.7	
V 8	1	Ø8	2	374	424	848	3.3		
	2	Ø8	2	438	438	876	3.5		
	3	Ø5	22		76	1672		2.6	
Total+10%:							7.5	2.9	
V 7	1	Ø8	2	169	194	388	1.5		
	2	Ø8	2	234	234	468	1.8		
	3	Ø5	9		76	684		1.1	
Total+10%:							3.6	1.2	
V 6	1	Ø8	2	539	589	1178	4.7		
	2	Ø8	2	603	603	1206	4.8		
	3	Ø5	33		76	2508		3.9	
Total+10%:							10.5	4.3	
V 9	1	Ø8	2	374	399	798	3.2		
	2	Ø8	2	438	438	876	3.5		
	3	Ø5	22		76	1672		2.6	
Total+10%:							7.4	2.9	
V 11	1	Ø8	2	539	564	1128	4.5		
	2	Ø8	2	603	603	1206	4.8		
	3	Ø5	32		76	2432		3.8	
Total+10%:							10.2	4.2	
V 10	1	Ø8	2	174	199	398	1.6		
	2	Ø8	2	238	238	476	1.9		
	3	Ø5	10		76	760		1.2	
Total+10%:							3.9	1.3	
							Ø5:	0.0	40.6
							Ø8:	101.0	0.0
Total:							101.0	40.6	

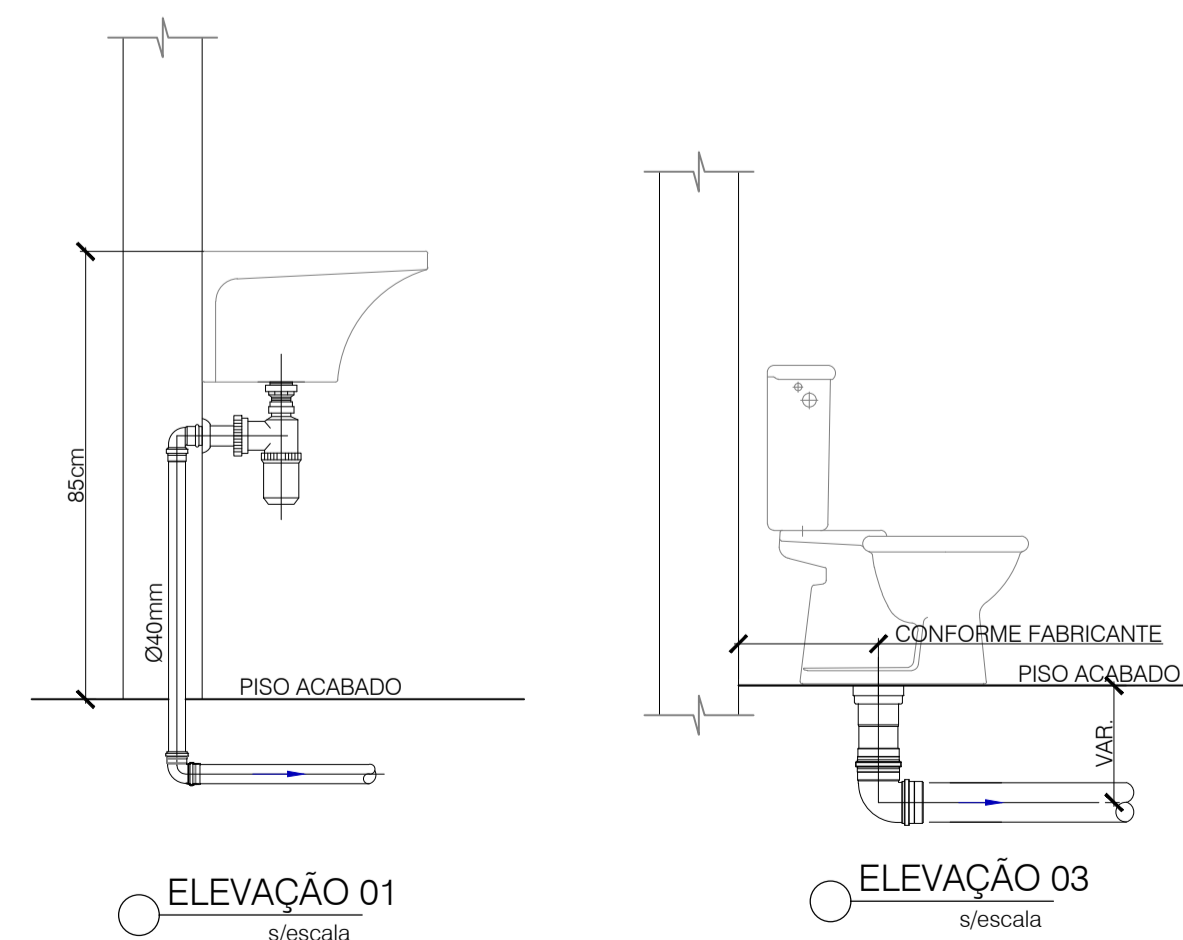
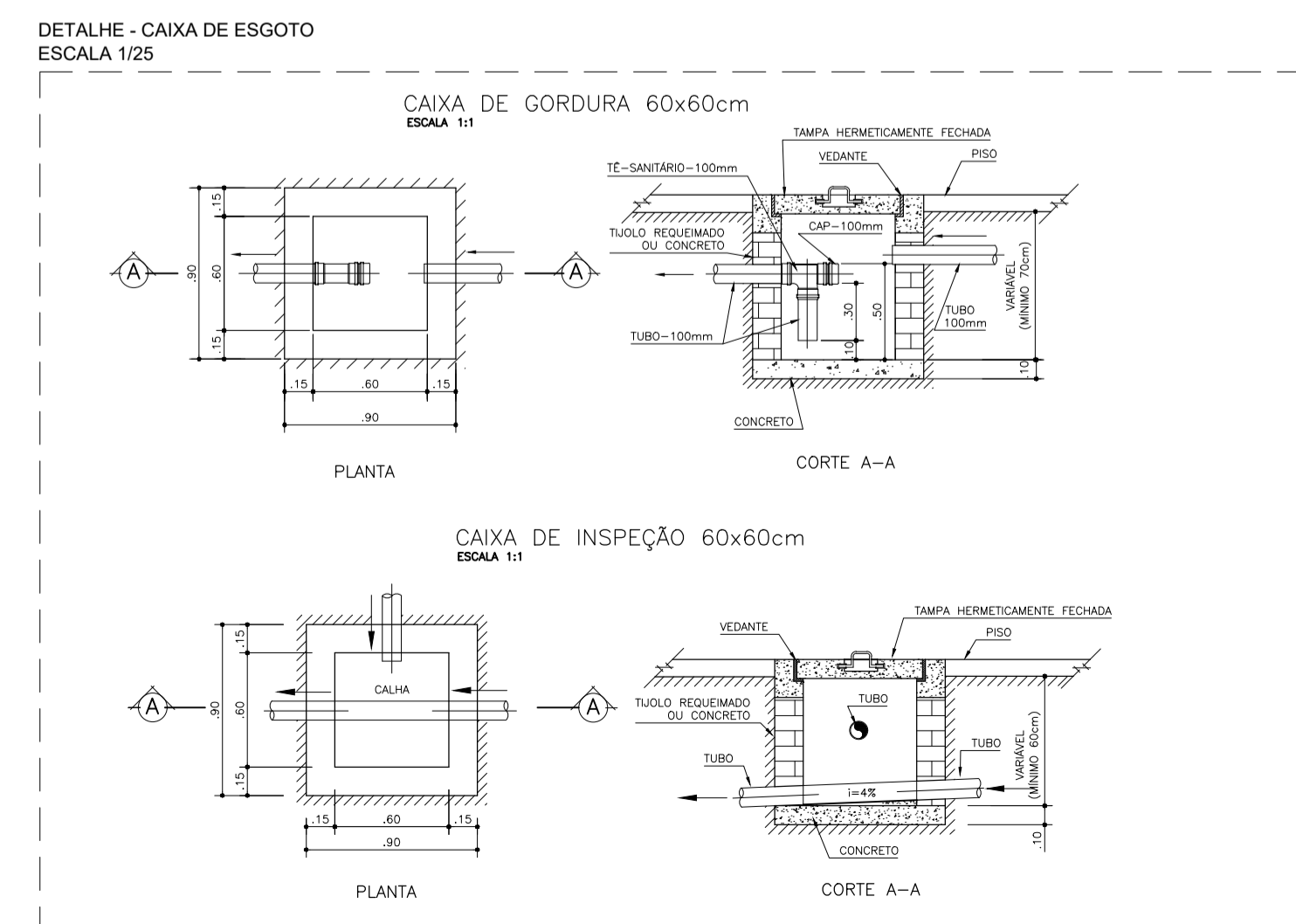
PRAÇA AUGUSTO MOZETTI, Nº 400 CENTRO, CEP: 65295-000
 CARUTAPERA - MA
 FONE: (98) 98570-6058 e-mail: prefeitura@carutapera.ma.gov.br

PROJETO: ESTRUTURAL		TÍTULO: CONSTRUÇÃO DE UBS TIPO 02	
CLIENTE: PREFEITURA MUNICIPAL DE CARUTAPERA - MA	ÁREA CONSTRUÍDA: 54,50m²	CONTEÚDO: ARMAÇÃO DE VIGAS N200	
ENDEREÇO: POV. CAJU, CARUTAPERA - MA	ÁREA DO TERRENO: --m²		
DESENHO: EXECUTIVO	FASE: EXECUTIVO	REVISÃO: 00	ESCALA DE PLOTAGEM: 1000:50
RESPONSÁVEL TÉCNICO: JEAN ALMEIDA NASCIMENTO Engenheiro Civil CREA Nº 1113327500		ASSINATURA/CARIMBO:	ESCALA DE DESENHO: 1:50
		DATA: FEV/2023	PRANCHA: 04/04



Lista de Materiais	
Caixas de Passagem	
Caixa de inspeção de esgoto sifonada CES- 60x60 cm	1 pç
PVC Acessórios	
Caixa sifonada 100x150x50	2 pç
Sifão de copo p/ pia e lavatório 1" - 1.1/2"	4 pç
Válvula p/ lavatório e tanque 1"	4 pç
PVC Esgoto	
Curva 90 curta 100 mm	1 pç
40 mm	4 pç
Joelho 45 40 mm	1 pç
Joelho 90 100 mm	1 pç
40 mm	1 pç
50 mm	2 pç
Joelho 90 c/anel p/ esgoto secundário 40 mm - 1.1/2"	4 pç
Junção simples 100 mm - 50 mm	2 pç
Tubo PVC ponta-bolsa c/ virola 100 mm - 4"	11.87 m
Tubo rígido c/ ponta e bolsa soldável 40 mm	0.26 m
Tubo rígido c/ ponta lisa 40 mm	20.86 m
50 mm - 2"	3.17 m
Tê 90 40 mm	1 pç
Tê sanitário 50 mm - 50 mm	1 pç
PVC Esgoto	
Joelho 90 50 mm	3 pç
Tubo rígido c/ ponta lisa 50 mm - 2"	0.24 m
Tê sanitário 50 mm - 50 mm	1 pç
Ventilação	
Joelho 90 50 mm	3 pç
Tubo rígido c/ ponta lisa 50 mm - 2"	0.24 m
Tê sanitário 50 mm - 50 mm	1 pç

Legenda	
	Caixa Sifonada
	Caixa Inspeção Esgoto Sifonada
	Joelho 45
	Joelho 90
	Joelho 90 - coluna
	Junção simples
	Lavatório de Uso Geral
	Ramas de Ventilação
	Vaso Sanitário c/ curva 90°



- TUBULAÇÃO DE PVC ÁGUA PLUVIAL Ø100MM
- TUBULAÇÃO DE PVC ESGOTO Ø100MM
- TUBULAÇÃO DE PVC ESGOTO P/ VENTILAÇÃO Ø50MM
- TUBULAÇÃO DE PVC ESGOTO Ø40MM

 PRAÇA AUGUSTO MOZETTI, Nº 400 CENTRO, CEP. 65298-000 CARUTAPERA - MA FONE: (98) 98575-6258 e-mail: prefeitura@carutapera.ma.gov.br		TÍTULO: CONSTRUÇÃO DE UBS TIPO 02	
CLIENTE: PREFEITURA MUNICIPAL DE CARUTAPERA - MA		ÁREA CONSTRUÍDA: 54,50m ²	
ENDEREÇO: POV. CAJU, CARUTAPERA - MA		CONTEÚDO: - PLANTA BAIXA	
DESENHO: EXECUTIVO		REVISÃO: 00	
ESCALA DE PLOTAGEM: 1000:50		ESCALA DE DESENHO: 1:50	
RESPONSÁVEL TÉCNICO: JEAN ALMEIDA NASCIMENTO Engenheiro Civil CREA Nº 1113327600		ASSINATURA/CARIMBO:	
DATA: FEV/2023		FRANCHA: 01/01	